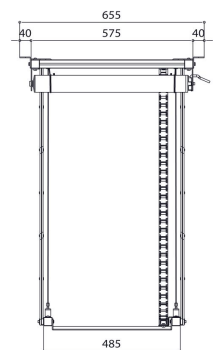
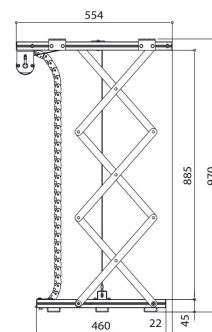
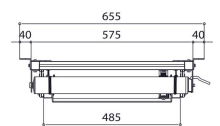
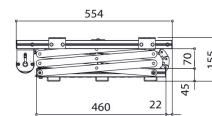
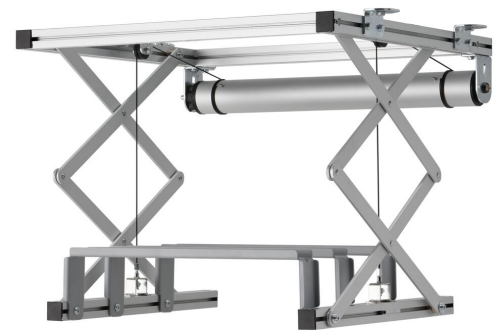
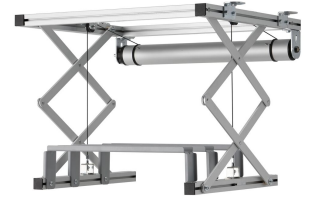




PPL 2100-120V Sistema de elevación para proyectores

El sistema elevador para proyector PPL 2100-120V es la solución perfecta para la integración de un proyector grande y pesado en un techo donde sea necesaria una solución estética. El proyector está perfectamente oculto y además tiene un dispositivo antirrobo. El elevador funciona de forma silenciosa y ofrece dos posiciones ajustables: techo y proyección.





PPL 2100-120V Sistema de elevación para proyectores

Especificaciones

Número de artículo (SKU)	7021014
Color	Plateado
Caja individual EAN	8712285338403
Anchura	575
Profundidad	554
Garantía	2 años
Guarantee electrical parts	2 años
Carga máx. de peso (kg/Lbs)	30 / 66.14
Consumo medio de potencia (W)	184
Certificaciones	CE
Distancia máx. al techo (mm)	970
Distancia mín. al techo (mm)	155
Tensión (V)	120 V, 60 Hz

VOGEL'S HOLDING BV (©)

Todos los derechos reservados.
Sujeto a errores tipográficos y a correcciones técnicas y de precios.

Fecha: 2023-01-25

www.vogels.com

Vogel's. For Sure.