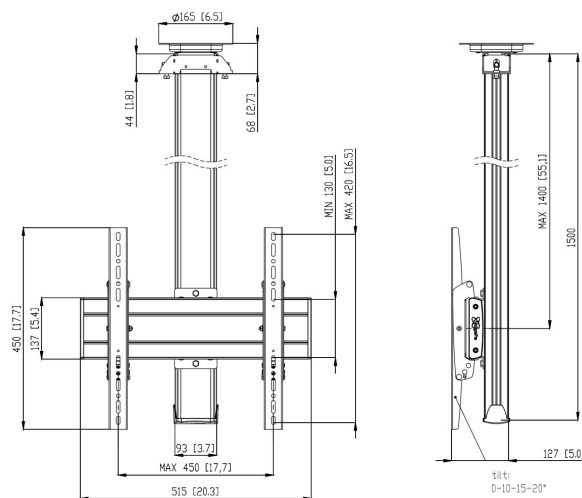




CT1544B Soporte a techo

Soporte a techo kit CT1544

Tamaño de pantalla: Montura: 400x400 Carga máx.: 80 kg - 176 lbs Kit formado por: • 1x PUC 1065 Placa giratoria para techo • 1x PUC 2515 Tubo 150 cm • 1x PFB Barras de interfaz para pantalla • 1x PFS 3304 Bandas de interfaz vertical con inclinación



CT1544B Soporte a techo



Especificaciones

Número de artículo (SKU)	7950090
Color	Negro
Caja individual EAN	8712285332449
Longitud	1500
Anchura	515
Profundidad	127
Certificación TÜV	Si
Inclinación	Inclinable hasta 20°
Gírar	Hasta 360°
Garantía	5 años
Carga máx. de peso (kg/Lbs)	80 / 176.37
Min. hole pattern	100mm x 100mm
Max. hole pattern	450mm x 420mm
Tamaño máx. de perno	M8
Altura máx. de interfaz (mm)	450
Anchura máx. de interfaz (mm)	515
Autobloqueo	True
Tipos de techo	Techo plano
Tacos Fischer en el interior	Si
Distancia máx. al techo - centro de pantalla (mm)	1400
Patrón de orificio horizontal máx. (mm)	450
Tamaño máx. de pantalla (pulgadas)	65
Patrón de orificio vertical máx. (mm)	420
Patrón de orificio horizontal mín. (mm)	100
Patrón de orificio vertical mín. (mm)	100
Patrón de orificios universal o fijo	Universal

VOGEL'S HOLDING BV (©)

Todos los derechos reservados.
Sujeto a errores tipográficos y
a correcciones técnicas y de
precios.

Fecha: 2023-01-26



Vogel's. For Sure.