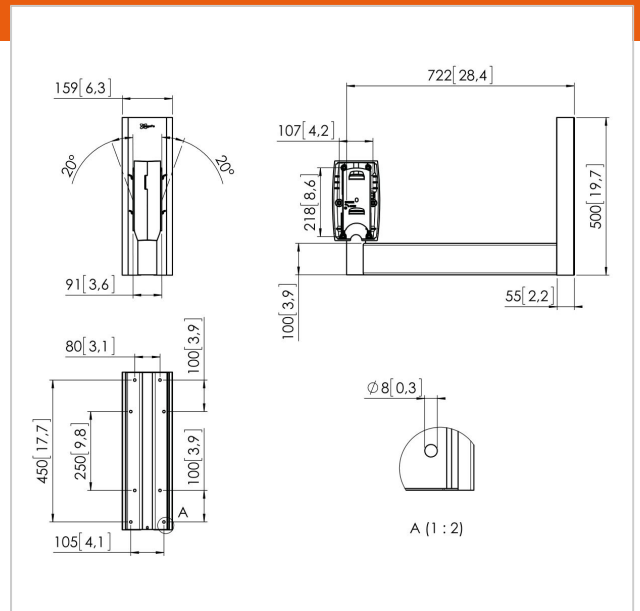


PFW 952 Display- Wandhalterung rechtwinklig Rücken an Rücken

Artikelnummer (SKU)
Farbe

7319524
Silber

Der rechtwinklige Rücken-an-Rücken LCD/Plasma Wandhalter PFW 952 besteht aus einer Wandkonsole mit einem 72 cm langen Arm sowie einer Dreh- und Neigungseinheit. 2 Adapter FAU 3150 oder FAU 3125 NICHT enthalten. Geeignet für Displays bis 42".





PFW 952 Display- Wandhalterung rechtwinklig Rücken an Rücken

www.vogels.com

VOGEL'S HOLDING BV 2019 (c) Alle Rechte vorbehalten.
Vorbehaltlich Druckfehler, technischer und Preisänderungen.
Datum:2019-05-13

Technische Daten

Produkttyp-Nummer	PFW 952
Artikelnummer (SKU)	7319524
Farbe	Silber
EAN-Einzelbox	8712285305245
TÜV-zertifiziert	Ja
Neigbar	Bis zu 20° neigbar
Drehbar	Bis zu 180°
Garantie	5 Jahre
Max. Gewichtslast (kg)	60
Fischer enthalten	Ja
Max. Bildschirmgröße (Zoll)	42
Min. Bildschirmgröße (Zoll)	23
Anzahl der Drehpunkte	1

