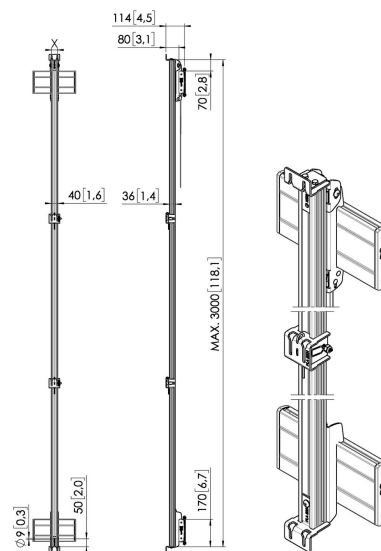




## PLA 8106 LED para LED m6, 4 unidades

Los tornillos de montaje para LED PLA 8106, de tamaño m6, se suministran en juegos de 4 unidades y pueden usarse para instalar los módulos LED en las interfaces LED (PLA 82xx y PLA 83xx). En la fila inferior del 'videowall' necesitarás 4 tornillos por cada módulo LED. En cada fila superior necesitarás 2 tornillos por cada módulo LED.





## PLA 8106 LED para LED m6, 4 unidades

# Especificaciones

Número de artículo (SKU)	7181064
Color	Acero inoxidable
Caja individual EAN	8712285339004
Certificación TÜV	Si
Garantía	5 años

VOGEL'S HOLDING BV (©)

Todos los derechos reservados.  
Sujeto a errores tipográficos y a correcciones técnicas y de precios.

Fecha: 2022-06-01



**Vogel's. For Sure.**