

## SOUND 1250 Supporto per Soundbar

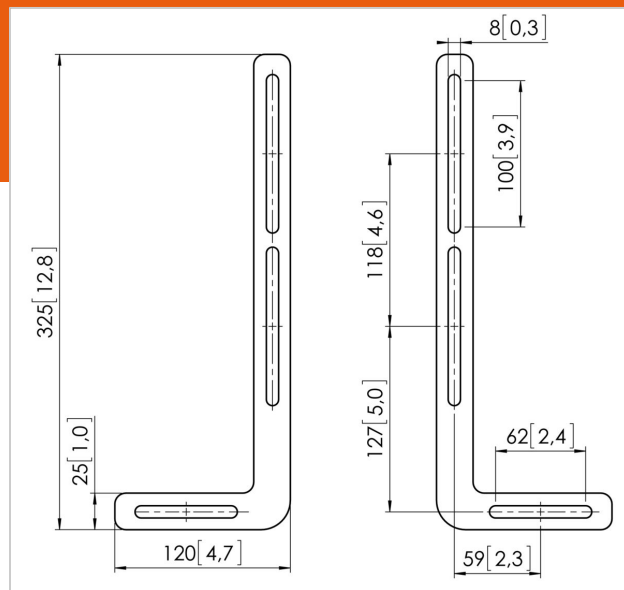
Numero dell'articolo (SKU) 8151250  
Colore Nero

### Benefici chiave

- Ottieni la migliore posizione d'ascolto
- Per un suono che gira con la TV

Now you can easily mount a thin soundbar under your TV with the SOUND 1250 Sound Bar Mount. It's the perfect choice to improve your entertainment system. This sturdy Sound Bar Mount is designed to fit seamlessly with any Vogel's flat or swivel tv wall mount. That means that when you turn your TV, your soundbar turns too so that your picture and sound enhance each other.

Questo supporto per sound bar ruota insieme alla tua TV a schermo piatto e supporta una sound bar dal peso massimo di 20 kg. La sua struttura stabile fornisce un supporto sicuro per la tua sound bar.





## SOUND 1250 Supporto per Soundbar

[www.vogels.com](http://www.vogels.com)

VOGEL'S HOLDING BV 2019 (c) Tutti i diritti riservati  
Soggetto a errori di stampa, modifiche tecniche e di prezzo.  
Data:2019-02-13

### Specifiche

Numero del tipo di prodotto	SOUND 1250
Numero dell'articolo (SKU)	8151250
Colore	Nero
EAN scatola singola	8712285326462
Certificazione TÜV	No
Garanzia	5 anni
Massimo peso di carico (kg)	20
Linea di prodotti	SOUND

