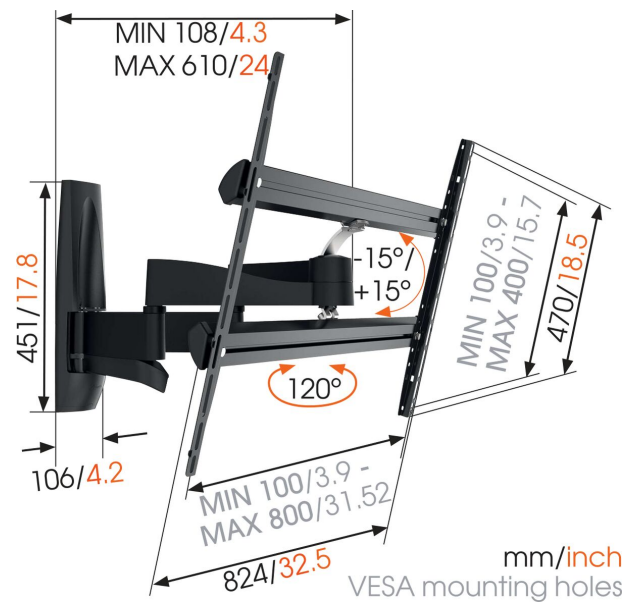




## WALL 2450 Support TV Orientable

### Pour les plus grandes TV de 100 pouces (254 cm) maximum

Ce support TV mural extra-large, WALL 2450, permet une fixation sûre et sécurisée même pour les plus grandes TV, qui mesurent de 55 à 100 pouces (140 à 254 cm) et qui pèsent 55 kg maximum. Supporte votre TV lourde Les grands écrans peuvent être très lourds. Le Support TV Mural Inclinable WALL 2450 a des bras solides, qui vous permettent de bouger facilement les écrans les plus lourds.





## WALL 2450 Support TV Orientable

# Spécifications

N° d'article (SKU)	8354090
EAN emballage unitaire	8712285330889
Dimensions du produit	XL
Inclinaison	Inclinaison jusqu'à 15°
Pivoter	Rotation (jusqu'à 120°)
Garantie	À vie
Dimensions min. écran (pouce)	55
Dimensions max. écran (pouce)	100
Min. hole pattern	100mm x 100mm
Max. hole pattern	800mm x 450mm
Dim. max. boulon	M8
Hauteur max. interface (mm)	824
Largeur max. interface (mm)	470
Distance max. au mur (mm)	610
Distance min. au mur (mm)	108
Nombre de points de pivot	4
Modèle universel ou fixe de trous de fixation	Universel

VOGEL'S HOLDING BV (©)

Tous droits réservés.  
Sous réserve d'erreurs  
d'impression et de modifications  
techniques ou de prix.

Date : 2022-06-02