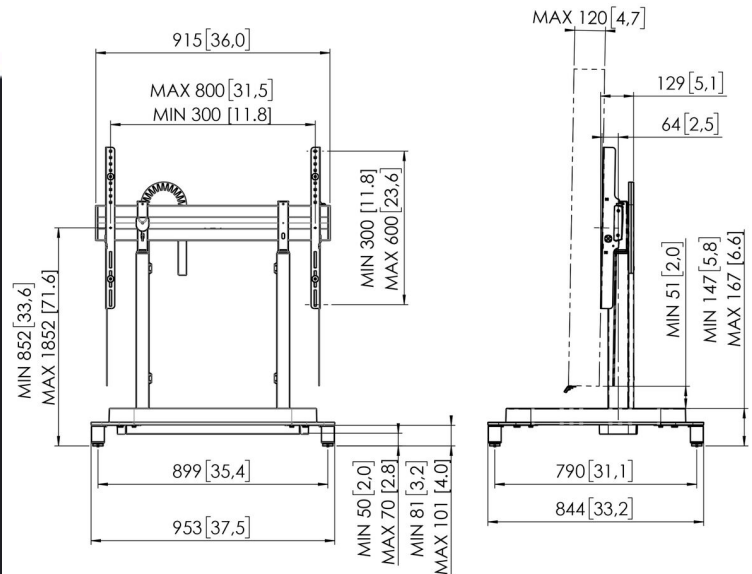


## Standfuß RISE 5108 mit motorisiertem Display-Liftsystem 80 mm/s (schwarz, EU)

Artikelnummer (SKU): 7351080  
Farbe: Schwarz



### Ausschreibungstexte

MARKE UND PRODUKT: Vogel's RISE 5108; motorisiertes Display- Liftsystem; Standfuß; Farbe: schwarz; MARKTSEGMENTIERUNG: motorisiertes Display- Liftsystem, ideal für den Einsatz in Schulen, Konferenzräumen, Lobbys oder Sitzungssälen; Marktsegment Bildung; Marktsegment Unternehmen; GEEIGNET FÜR: Geeignet für (interaktive, Touchscreen-) Displays von 65 bis 86 Zoll; Max. Displaygewicht 120 kg; MATERIALIEN: Hebekonsole aus Edelstahl; Hebekonsole schwarz pulverbeschichtet nach RoHS-Richtlinien; speziell für Vogel's entwickelter Motor; Aluminium-Adapterbar; robuste Füße aus Stahl inkl. Kunststoffkappen mit Stahlschraubeinsätzen und Anti-Rutsch. EIGENSCHAFTEN: TÜV-5-geprüft; Dauertest von mindestens 30 000 Zyklen; CE-Zertifikat; UL angewendet (2021); GS angewendet (2021); 5 Jahre Garantie; einfache Top-Down-Montage; Universal-Adapter für alle Marken von interaktiven Flachbildschirmen bis zu 86 Zoll; Hubgeschwindigkeit 80 mm/s bei einem Gewicht von bis zu 120 kg; extra niedrige Position für Kinder; speziell entwickelte Fußkonstruktion für zusätzliche Sicherheit; Kindersicherung für Hubbewegung; Antikollisionsschutz: bei Kontakt mit einem Hindernis fährt der Lift in die entgegengesetzte Richtung; umweltfreundliche Verpackung ganz ohne EPP | EPS; spezielles RISE-Zubehör für RISE-Display-Lifte erhältlich; TECHNISCHE DATEN: Min. VESA 300 x 300 mm / 11,8 x 11,8 Zoll; Max. VESA 800 x 600 / 31,5 x 23,6 Zoll; Min.-Max. Abstand Boden bis Mitte Display 852 - 1852 mm / 33,6 - 71,6 Zoll ; 980 mm / 38,58 Zoll höhenverstellbar; Hubgeschwindigkeit 80 mm/s; Tiefe von der Vorderseite bis zum Adapter 446 mm / 70,56 Zoll; Stromversorgung 100-240 V ~ 50/60 Hz; Nennstrom EU/UK: 6 A, US/CA: 15 A; Peripheriegeräte: Max. 900 W; Standby-Stromverbrauch 0,5 W; Kabelmanagement im Lieferumfang; stabile Stahlfüße, Min. 81 mm / 3,2 Zoll, in der Höhe verstellbar bis max. 101 mm / 4,0 Zoll; Produkthöhe x Breite x Tiefe, 1208 x 953 x 844 mm; Nettogewicht 39,9 kg; LOGISTISCHE INFORMATIONEN: Abmessungen der Verpackung (mm) 951 x 743 x 234; Bruttogewicht 43,8 kg; Stück/Palette (CP5 in 40ft HC) 9; Stück/Palette (Lager) 6; PRODUKTNUTZEN: Motorisiertes Display-Liftsystem für die intuitive und sichere Nutzung eines Displays auf richtiger Höhe; Vogel's Products BV.

**Artikelnummer (SKU): 7351080**  
**Farbe: Schwarz**



### **Entscheidende Vorteile**

- Höhe auf bis zu 980 mm einstellbar
- Bewegungsgeschwindigkeit von 80 mm/s für die schwersten Bildschirme dank QuickRise™
- TÜV- und CE-zertifiziert
- Speziell entwickelter Fuß für zusätzliche Sicherheit
- Integriertes Kabelmanagement (CIS®)

### **Stellen Sie Ihr Display problemlos und sicher auf die richtige Höhe ein**

Das motorisierte Display-Liftsystem RISE 5108 ist für Displays bis zu 86" und 120 kg geeignet. Mit QuickRise™ bewegt der Lift das Display sanft und sicher bei einer Geschwindigkeit von 80 mm/s. Der Verfahrensweg von 980 mm ist gleichermaßen für sehr niedrige oder hohe Positionen geeignet.

### **Sicherheit steht an erster Stelle**

Die Display-Liftsysteme von Vogel's entsprechen den internationalen Sicherheitsstandards von TÜV und CE (UL und GS auf Anfrage). Der Sockel des Standfußes sorgt für zusätzliche Sicherheit bei der Benutzung.

Bei den Display-Lifts der RISE-Serie spielt Nachhaltigkeit eine entscheidende Rolle. Das Design des Display-Lifts ist von Vogel's einem Dauertest mit über 30 000 Zyklen unterzogen worden. Für die Verpackung wird kein EPP | EPS verwendet. Dazu kommt eine Reduzierung von Einwegkunststoffen bei der Verpackung um 85 %. Auf diese Weise werden die Abfallströme auf ein Minimum reduziert.

VOGEL'S HOLDING BV (©)

Alle Rechte vorbehalten.

Druckfehler, technische Änderungen und Preisänderungen vorbehalten.

Datum: 2022-10-03