



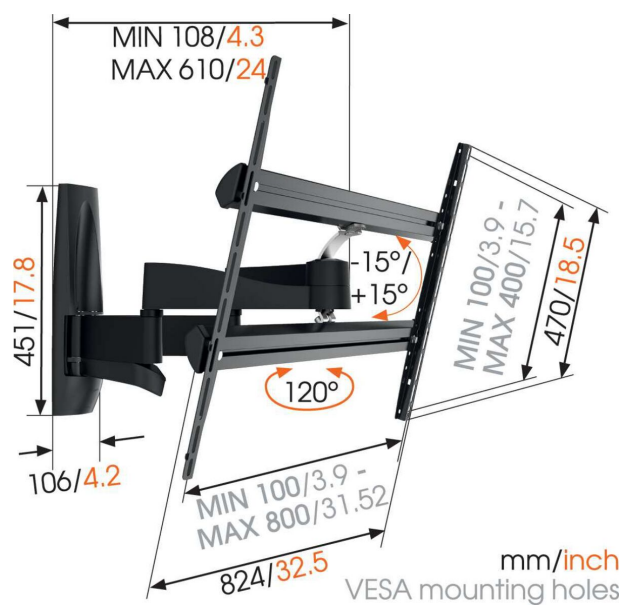
WALL 3450 Staffa TV Girovole

Benefici chiave

- Adatto anche a TV incassata nel mobile o in una nicchia
- Nascondi gli antiestetici cavi
- Ultra resistente: ideale per sostenere TV pesanti
- Utilizza la TV Mount Guide App per segnare facilmente il primo foro da effettuare!
- Installazione semplice: modello di foratura fornito

Supporto a muro girevole con doppi bracci di sostegno per TV fino a max. 55 kg

Il supporto WALL 3450 è concepito appositamente per TV di grandi dimensioni e pesanti. Un solido supporto per TV da 55" a 100" (140-254 cm). L'angolo di rotazione max. misura 120°, mentre l'angolo d'inclinazione max. è pari a 15°. Per TV fino a 55 kg.





WALL 3450 Staffa TV Girovole

Specifiche

Numero dell'articolo (SKU)	8354140
Colore	Nero
EAN scatola singola	8712285335600
Dimensione prodotto	XL
Certificazione TÜV	Si
Inclinazione	Inclinazione fino a 15°
Rotazione	Movimento in avanti e rotazione (fino a 120°)
Garanzia	A vita
Dimensione minima dello schermo (pollici)	55
Dimensione massima dello schermo (pollici)	100
Massimo peso di carico (kg/Lbs)	55 / 121.25
Min. hole pattern	100mm x 100mm
Max. hole pattern	800mm x 400mm
Dimensione massima del bullone	M8
Altezza massima dell'interfaccia (mm)	470
Larghezza massima dell'interfaccia (mm)	824
Gestione del cablaggio	Fermacavo Gestione dei cavi integrata nel braccio
Certificazioni	TÜV
Distanza massima dal muro (mm / inch)	610 / 24.02
Disposizione orizzontale massima del foro di montaggio (mm)	800
Disposizione verticale massima del foro di montaggio (mm)	400
Distanza minime dal muro (mm / inch)	108 / 4.25
Numero di punti perno	4
Struttura con misure standard o universali	Universale

VOGEL'S HOLDING BV (©)

Tutti i diritti riservati

Soggetto a errori di stampa,
modifiche tecniche e di prezzo.

Data: 2023-01-15

