



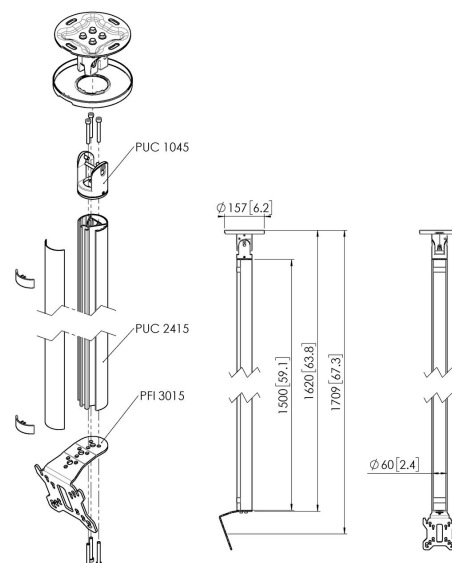
СТ241511 В Потолочное крепление

Главные преимущества

- Стильный дизайн высшего класса
- Простота установки

Потолочное крепление комплект СТ241511

Размер дисплея: Габариты: 100x100 Макс. нагрузка: 30 кг
В комплект входят: • 1x PUC 1045 Потолочная пластина с функциями поворота и наклона • 1x PUC 2415 Штанга 150 см • 1x PFI 3015 Универсальное крепление для дисплея



СТ241511 В Потолочное крепление



Характеристики

Артикул (SKU)	7955030
Цвет	Черный
Код EAN отдельной коробки	8712285346965
Длина	1620
Ширина	130
Глубина	135
Сертифицирован TÜV	Да
Наклон	Наклон на угол до 20°
Поворот	До 360 °
Гарантия	5 лет
Макс. весовая нагрузка (кг/фунты)	30 / 66.14
Максимальный размер болтов	M4
Макс. высота крепежного элемента (мм)	141
Макс. ширина крепежного элемента (мм)	130
Типы потолочного крепления	Плоский или наклонный потолочный
Функция выравнивания	Горизонтальное выравнивание после монтажа
Макс. расстояние до потолка от центра экрана (мм)	1709
Макс. расстояние между крепежными отверстиями по горизонтали (мм)	100
Макс. размер экрана (дюймов)	32
Макс. расстояние между крепежными отверстиями по вертикали (мм)	100
Мин. расстояние между крепежными отверстиями по горизонтали (мм)	50
Мин. размер экрана (дюймов)	10
Мин. расстояние между крепежными отверстиями по вертикали (мм)	50
Ориентация	Альбомная или портретная ориентация
Универсальное или фиксированное положение отверстий	Фиксированный

VOGEL'S HOLDING BV (©)

Все права защищены.
Возможны опечатки и изменение технических параметров и цен.

Дата: 2023-01-26

