



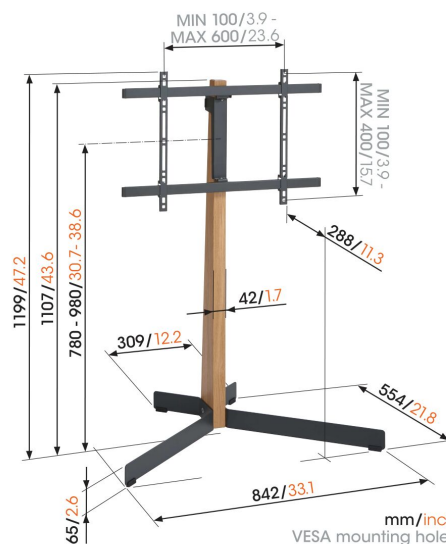
TVS 3695 TV gulvstand (sort)

Største fordele

- Se TV, uanset hvor i rummet du er
- Let at justere i højden, selv når dit TV er monteret
- Designet til TV på op til 77" og maks. 50 kg
- Drej dit TV op til 90° uden problemer
- Skjul dine kabler pænt på bagsiden af standeren

En tv-gulvstander til fleksibel placering

Vi præsenterer Vogel's TVS 3695 – den ultimative fleksible, fritstående tv-gulvstander. Justér og placer nemt dit tv takket være vores sikre, robuste og stilfulde design. TVS 3695 er bygget med førsteklasses PEFC-certificeret egetræ og stål og er ideel til næsten alle tv'er fra 40" til 77" og op til 50 kg.





TVS 3695 TV gulvstand (sort)



Specifikationer

Varenummer	3836950
Farve	Eg og stål (sort)
EAN enkelt pakke	8712285353345
Produktstørrelse	L
Højde	1100
Bredde	842
Dybde	554
TÜV-certificeret	Ja
Drej	Bevægelse (op til 90°)
Garanti	10 år
Min. skærmstørrelse	40
Maks. skærmstørrelse	77
Maks. vægtbelastning (kg/Lbs)	50 / 110.23
Min. hulmønster	100mm x 100mm
Maks. hulmønster	600mm x 400mm
Maks. boltstørrelse	M8
Maks. højde på grænseflade (mm)	430
Maks. bredde på grænseflade (mm)	660
Kabelstyring	Kabelklips Indbygget kabelstyring
Certificeringer	PEFC TÜV
Max. horizontal hole pattern (mm)	600
Max. vertical hole pattern (mm)	400
Antal drejepunkter	1
Universelt eller fast hulmønster	Universal
Priser	Good Industrial Design Award iF Product Design Award Good Industrial Design Award iF Product Design Award

VOGEL'S HOLDING BV (©)

All rights reserved.
Subject to printing errors,
technical and price
amendments.

Date: 2023-01-28



Vogel's. For Sure.