



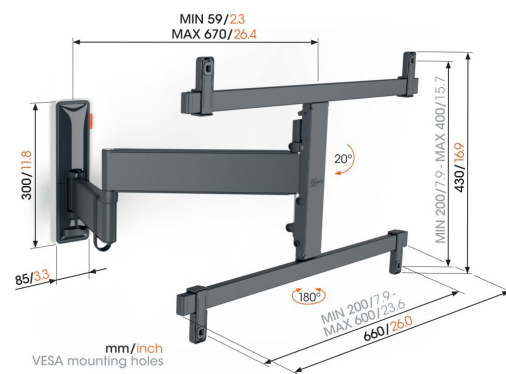
## TVM 3665 Support TV Orientable

### Principaux avantages

- Idéal pour téléviseurs OLED
- Conception minimaliste et sans bords
- Mouvement fluide OneFinger™
- Verrouillage et déverrouillage faciles avec TiltAnchor™
- Maintenez votre téléviseur toujours de niveau (horizontalement et verticalement)

### Support mural TV orientable pour téléviseurs OLED de 40 à 77 pouces - élégant et sûr

Élégant. sûr. Peut être tourné jusqu'à 180°. Spécialement développé pour les grands téléviseurs OLED. Avec ce support mural TV COMFORT Full-Motion+, « à l'épreuve de la famille », vous profiterez au maximum de votre magnifique téléviseur OLED. Même après des années d'utilisation intensive, il fonctionne toujours aussi bien qu'au premier jour. Le support mural convient aux téléviseurs OLED de 40 à 77 pouces pesant jusqu'à 35 kg.





## TVM 3665 Support TV Orientable

# Spécifications

N° d'article (SKU)	3836650
Couleur	Noir
EAN emballage unitaire	8712285351860
Dimensions du produit	OLED L
Certifié TÜV	Oui
Inclinaison	Inclinaison jusqu'à 20°
Pivoter	Jusqu'à 180°
Garantie	10 ans
Dimensions min. écran (pouce)	40
Dimensions max. écran (pouce)	77
Charge max. (kg)	35
Min. hole pattern	200mm x 200mm
Max. hole pattern	600mm x 400mm
Dim. max. boulon	M8
Hauteur max. interface (mm)	430
Largeur max. interface (mm)	660
Rangement des câbles	Serre-câble
Distance max. au mur (mm)	670
Modèle max. trous de fixations hor. (mm)	600
Modèle max. trous de fixation vert. (mm)	400
Distance min. au mur (mm)	59
Nombre de points de pivot	3
Niveau à bulle fourni	Oui
Modèle universel ou fixe de trous de fixation	Universel

VOGEL'S HOLDING BV (c)

Tous droits réservés.  
Sous réserve d'erreurs  
d'impression et de modifications  
techniques ou de prix.

Date : 2021-12-07



**Vogel's. For Sure.**