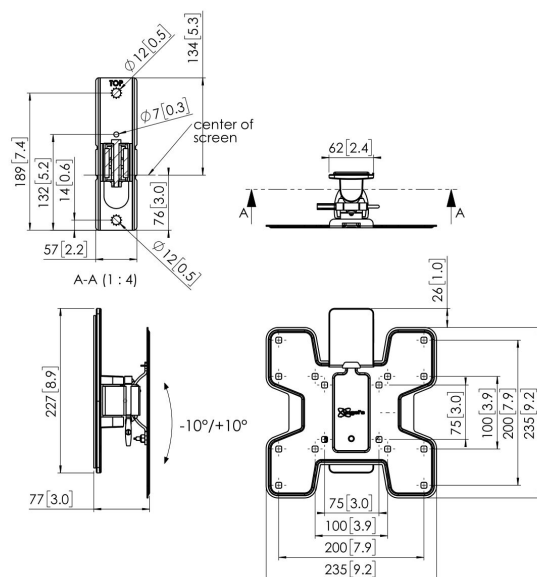




PFW 2020 Display- Wandhalterung schwenk- und neigbar

Die unauffällige und schlanke Serie PFW 2000 wurde für die Gastronomie entwickelt.





PFW 2020 Display- Wandhalterung schwenk- und neigbar

Technische Daten

Artikelnummer (SKU)	7320200
Farbe	Schwarz
EAN-Einzelbox	8712285335105
Produktgröße	S
TÜV-zertifiziert	Ja
Neigbar	Neigbar -10°/+10°
Drehbar	Bis zu 60°
Garantie	5 Jahre
Min. Bildschirmgröße (Zoll)	19
Max. Bildschirmgröße (Zoll)	43
Max. Gewichtslast (kg/Lbs)	16 / 35.27
Max. Schraubengröße	M8
Max. Schnittstellenhöhe (mm)	235
Max. Breite der Schnittstelle (mm)	235
Fischer enthalten	Ja
Nivellierfunktion	Horizontale Ausrichtung nach der Installation
Verschließbar	True
Verriegelungsoptionen	Schloss enthalten / integriert
Max. Abstand zur Wand (mm / inch)	77 / 3.03
Max. horizontale Lochung (mm)	200
Max. Bildschirmgröße (Zoll)	43
Max. vertikale Lochung (mm)	200
Min. Abstand zur Wand (mm / inch)	77 / 3.03
Min. horizontale Lochung (mm)	75
Min. Bildschirmgröße (Zoll)	19
Min. vertikale Lochung (mm)	75
Anzahl der Drehpunkte	1
Universelles oder festes Lochmuster	Fest

VOGEL'S HOLDING BV (©)

Alle Rechte vorbehalten.
Druckfehler, technische
Änderungen und
Preisänderungen vorbehalten.

Datum: 2023-01-19



Vogel's. For Sure.