

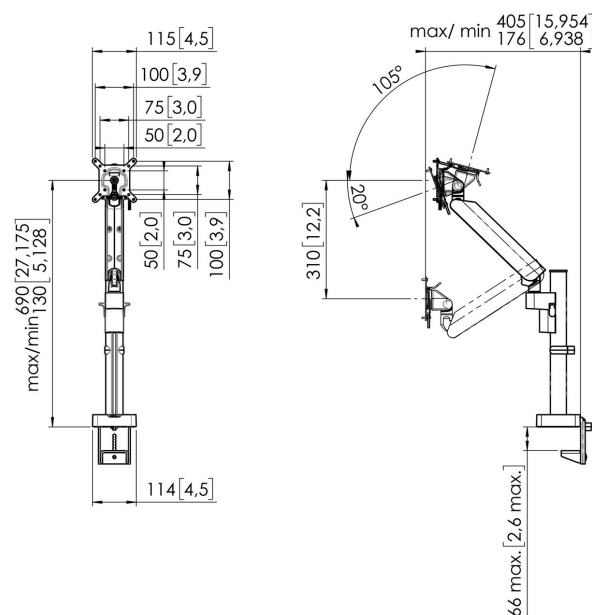


MOMO 4127 Ramię monitora serii Motion Plus do montażu na ścianie (biała)

Kluczowe atuty

- Regulowana wysokość
- Odpowiedni dla jednego, dwóch lub całej serii monitorów
- Łatwość montażu bez potrzeby użycia narzędzi
- Elastyczny system modułowy
- Certyfikat TÜV / 10-letnia gwarancja

Ergonomiczne ramię monitora dla każdego stanowiska pracy MOMO 4127 to dynamiczne ramię monitora, zaprojektowane specjalnie dla monitorów, których wysokość ustawienia jest regularnie zmieniana, np. na elastycznych stanowiskach pracy. Na tym ramieniu istnieje możliwość montowania monitorów o przekątnej ekranu do 43 cali i wadze do 10 kg.





MOMO 4127 Ramię monitora serii Motion Plus do montażu na ścianie (biała)

Specyfikacja

Min. rozmiar ekranu (cale)	10
Maks. rozmiar ekranu (cale)	43
Maks. rozmiar ekranu (cale)	43
Uniwersalny lub stały rozkład otworów montażowych	Nieruchomy
Maks. wysokość części łączącej (mm)	115
Maks. szerokość części łączącej (mm)	115
Maks. nośność (kg)	10
Maks. nośność (Lbs)	22.05
Maks. wyświetlacz środkowy	690
Maks. grubość blatu biurka	66
Obrót	Do 180°
Liczba punktów obrotu	2
Obracać się	Do 180°
Uchylny	Uchylny -20°/+105°
Regulacja wysokości	Sprężyna mechaniczna, OneFingerMovement
Regulacja wysunięcia	Tak
Regulacja wysokości	Tak
Możliwości montażu	Na i przez biurko
Numer artykułu (SKU)	7141271
Kod EAN pojedynczego opakowania	8712285353604
Kolor	Biały
Certyfikat TÜV	Tak
Gwarancja	10-letnia

VOGEL'S HOLDING BV (©)

Wszystkie prawa zastrzeżone.
Z zastrzeżeniem błędów
drukarskich, technicznych i
zmian cen.

Data: 2024-01-03

