



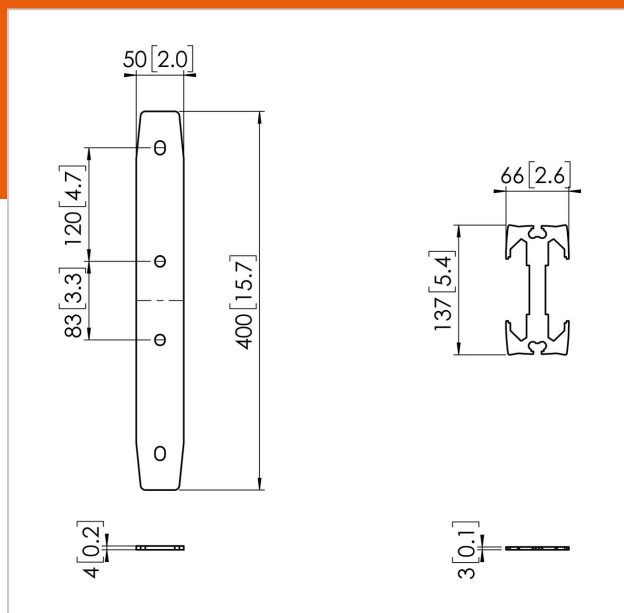
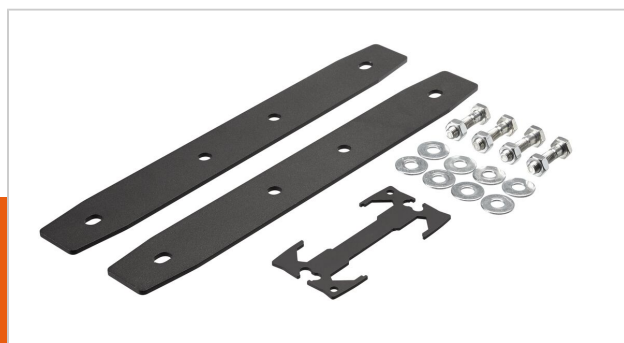
PFA 9131 Łącznik do słupków PUC 29xx

Numer artykułu (SKU)
Kolor

7291310
Czarny

Łącznik PFA 9131 jest częścią uniwersalnego systemu ściany wideo Connect-it. Łącznik służy do łączenia dwóch słupków PUC 29XX. W Pro-AV Mount Advisor można sprawdzić wszystkie możliwości konfiguracji.

PFA 9033 jest półką na akcesoria do postawienia DVD, laptopa, dokumentów itp. Wiele półek może być wykorzystane na wózku lub standzie. Półka może być zamocowana zarówno z przodu jak i tyłu wózka/standu.





PFA 9131 łącznik do słupków PUC 29xx

www.vogels.com

VOGEL'S HOLDING BV 2019 (c) Wszystkie prawa zastrzeżone.
Z zastrzeżeniem błędów drukarskich, technicznych i zmian cen.
Data: 2019-04-26

Specyfikacja

Numer rodzaju produktu	PFA 9131
Numer artykułu (SKU)	7291310
Kolor	Czarny
Kod EAN pojedynczego opakowania	8712285336805
Certyfikat TÜV	Tak
Gwarancja	5-letnia

