



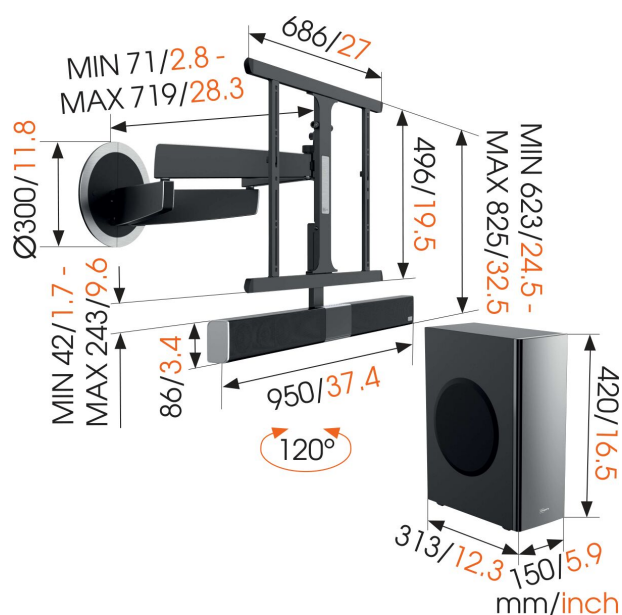
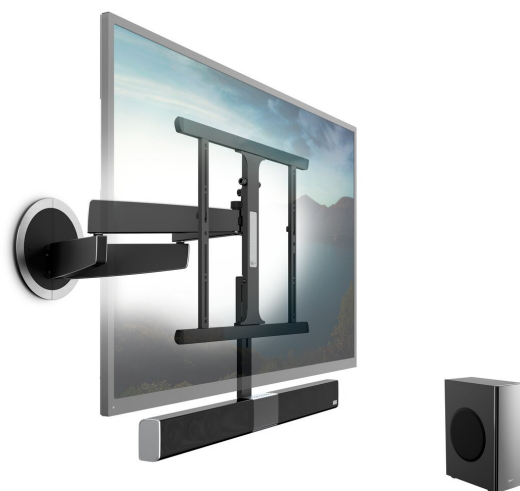
MotionSoundMount (NEXT 8375 CH) Support TV Motorisé avec son intégré

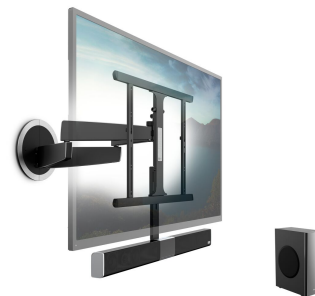
Principaux avantages

- Streaming audio par Bluetooth possible
- Le premier support mural avec barre de son intégrée
- L'expérience audiovisuelle ultime, où que vous soyez dans la pièce
- Subwoofer sans fil pouvant se placer n'importe où

Pour vivre l'expérience ultime

Le MotionSoundMount est un support TV pivotant doté d'une soundbar intégrée et d'un subwoofer sans fil ! Grâce à ce support mural de pointe, vous ajoutez une qualité de son impressionnante à votre TV - tout comme pour le SoundMount de Vogel's. La caractéristique unique du support MotionSoundMount est qu'il permet aussi au son de pivoter automatiquement vers vous. Ainsi, vous pouvez profiter à 100 % du son de votre film, votre série ou votre concert. Tout comme votre musique préférée, que vous pouvez facilement diffuser depuis votre smartphone ou tablette vers votre soundbar. Tout ce qu'il vous faut pour l'expérience audio et visuelle ultime ! Confort d'utilisation maximal Le confort d'utilisation du MotionSoundMount est aussi impressionnant. Ce support TV motorisé pivote automatiquement vers vous, où que vous soyez dans la pièce et jusqu'à 120 degrés vers la gauche et vers la droite. Dès que vous allumez votre TV, il s'oriente en un mouvement fluide vers l'angle de vue que vous aurez choisi auparavant. Dès que vous éteignez votre TV, votre écran et le MotionSoundMount reprennent discrètement leur position contre le mur. La fixation et l'installation du MotionSoundMount sont également très simples. Tout est plug & play : Il suffit de brancher une fiche dans la prise et tout fonctionne !





MotionSoundMount (NEXT 8375 CH) Support TV Motorisé avec son intégré

Spécifications

N° d'article (SKU)	8737082
Couleur	Noir
EAN emballage unitaire	8712285336607
Dimensions du produit	L
Certifié TÜV	Oui
Pivoter	Rotation (jusqu'à 120°)
Garantie	À vie
Guarantee electrical parts	2 ans
Dimensions min. écran (pouce)	40
Dimensions max. écran (pouce)	65
Charge max. (k/Lbs)	30 / 66.14
Min. hole pattern	200mm x 200mm
Max. hole pattern	600mm x 400mm
Dim. max. boulon	M8
Hauteur max. interface (mm)	496
Largeur max. interface (mm)	686
Contrôle par appli	Oui
Formats audio	Son haute-résolution PCM linéaire max. 192 kHz / 24 bits
Streaming audio par Bluetooth	Oui
Rangement des câbles	Velcro pour câble Gestion des câbles intégrée au bras Serre-câbles pour gestion des câbles à l'arrière de votre téléviseur
Certifications	CE CB TÜV
Connexions	Analogique 2x IN (mini-jack) Digital 1x IN optique (S/PDIF) HDMI 1x OUT avec CEC/ARC HDMI 2x IN
Barre de son réponse en fréquence	180 Hz-20 kHz
Subwoofer réponse en fréquence	40 Hz-150 Hz
Barre de son intégrée	Oui
Distance max. au mur (mm / inch)	720 / 28.35
Modèle max. trous de fixations hor. (mm)	600
Modèle max. trous de fixation vert. (mm)	400
Distance max. au mur (mm / inch)	72 / 2.83
Modèle max. points de pivot	Oui
No. points de pivot	4
Télécommandé	Oui
Puissance audio subwoofer	150

VOGEL'S HOLDING BV (©)

Tous droits réservés.

Sous réserve d'erreurs
d'impression et de modifications
techniques ou de prix.

Date : 2023-01-15

