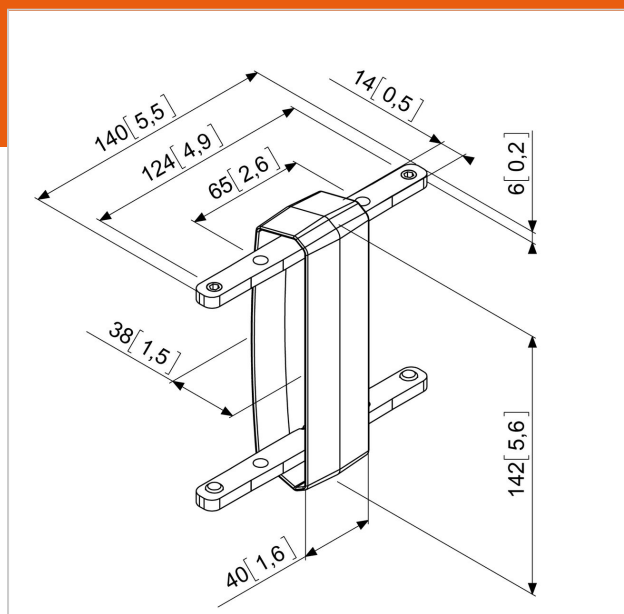


PFA 9104 Łącznik płyt mocujących do PFB 34xx

Numer artykułu (SKU)
Kolor

7291040
Czarny

Łącznik płyt do połączenia dwóch płyt mocujących, aby stworzyć dłuższą powierzchnię montażu.





PFA 9104 łącznik płyt mocujących do PFB 34xx

www.vogels.com

VOGEL'S HOLDING BV 2019 (c) Wszystkie prawa zastrzeżone.
Z zastrzeżeniem błędów drukarskich, technicznych i zmian cen.
Data: 2019-07-01

Specyfikacja

Numer rodzaju produktu	PFA 9104
Numer artykułu (SKU)	7291040
Kolor	Czarny
Kod EAN pojedynczego opakowania	8712285320743
Certyfikat TÜV	Tak
Gwarancja	5-letnia

