



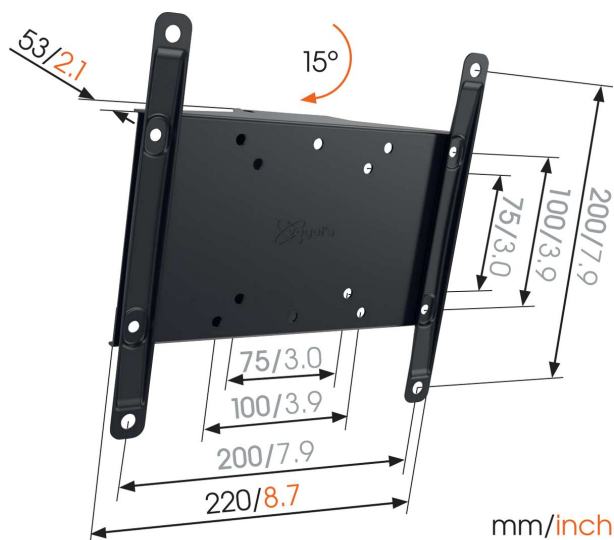
## MA2010 Kantelbare tv-beugel

### Belangrijke voordelen

- Voorkom reflecties: kantel tot 15°
- Getest met 3x het max. tv gewicht
- Hang je tv precies op hoe jij wilt
- Installeer gemakkelijk je kabels
- Betrouwbare kwaliteit voor een betaalbare prijs

### Voor tv's tot en met 43 inch (102 cm)

Tv's tot 30 kg en tot en met 43 inch passen perfect op een MA 2010 muurbeugel. Een stevige, kleine tv beugel die uitermate geschikt is voor bijvoorbeeld de slaapkamer of badkamer.





## MA2010 Kantelbare tv-beugel

# Specificaties

Artikelnummer (SKU)	8572010
Kleur	Zwart
EAN enkele doos	8712285336980
Productgrootte	S
TÜV-gecertificeerd	Ja
Kantelen	Kantelsysteem tot 15°
Garantie	2 jaar
Min. grootte beeldscherm (inch)	19
Max. grootte beeldscherm (inch)	43
Max. laadgewicht (kg/Lbs)	30 / 66.14
Max. formaat bout	M8
Max. hoogte van interface (mm)	220
Max. breedte van interface (mm)	220
Certificeringen	TÜV
Min. afstand tot de muur (mm / inch)	53 / 2.09
Universeel of vast gatenpatroon	Vast

VOGEL'S HOLDING BV (©)

Alle rechten voorbehouden.  
Drukfouten, technische  
aanpassingen en prijswijzigingen  
voorbehouden.

Datum: 2023-01-13

