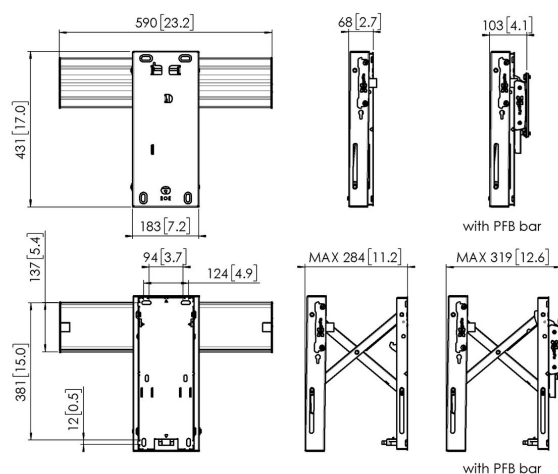


PFW 6706 Pop-out-Videowandhalterung

Entscheidende Vorteile

- Einfache Installation
- Kompatibel mit Connect-it, einschließlich Zubehör
- Modular

PFW 6706 Push-in-/Pop-out-Videowall-Halterung Die PFW 6706 ist eine Videowall-Halterung mit einer Push-in-/Pop-out-Funktion. Sie ist für Bildschirme mit einem Gewicht von bis zu 45 kg und für Montagemuster von 200 x 200 bis 600 x 800 mm geeignet. Die PFW 6706 gehört zur Connect-it-Serie und wurde entwickelt, um die Installation von Videowalls so schnell und einfach wie möglich zu machen. Diese modulare Videowall-Halterung bietet nahezu unbegrenzte Möglichkeiten zur Konfiguration von Videowalls, und zwar sowohl im Quer- als auch im Hochformat.





PFW 6706 Pop-out- Videowandhalterung

Technische Daten

Artikelnummer (SKU)	7267060
Farbe	Schwarz
EAN-Einzelbox	8712285345029
Höhe	431
Breite	590
Tiefe	68
TÜV-zertifiziert	Ja
Garantie	5 Jahre
Min. Bildschirmgröße (Zoll)	37
Max. Bildschirmgröße (Zoll)	65
Max. Gewichtslast (kg)	45
Max. Schraubengröße	M8
Kabelführung	Kabelhalter
Max. Abstand zur Wand (mm)	283
Max. horizontale Lochung (mm)	600
Max. Bildschirmgröße (Zoll)	65
Max. vertikale Lochung (mm)	800
Min. Abstand zur Wand (mm)	67
Min. horizontale Lochung (mm)	200
Min. Bildschirmgröße (Zoll)	37
Min. vertikale Lochung (mm)	200
Orientierung	Querformat / Hochformat

VOGEL'S HOLDING BV (©)

Alle Rechte vorbehalten.
Druckfehler, technische
Änderungen und
Preisänderungen vorbehalten.

Datum: 2022-06-02



Vogel's. For Sure.