



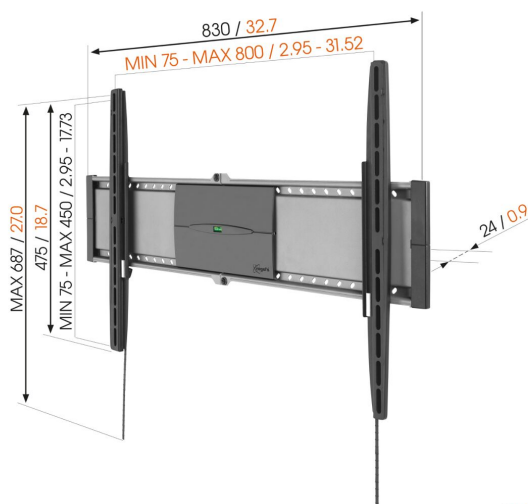
EFW 8305 Support TV Fixe

Principaux avantages

- Niveau à bulle intégré
- Verrouille solidement ta TV
- Ne dépasse que de 2 cm / 0,8 pouce du mur
- Très solide: construit pour les TV lourdes

Pour les petites TV de 80 pouce (203 cm) maximum

Votre magnifique téléviseur vous a coûté de l'argent. C'est un investissement important. Au moment de lui donner une place de choix, vous ne voulez pas courir le risque d'utiliser n'importe quel support mural. Vous ne vous contentez que de ce qu'il y a de mieux. Le modèle EFW 8305 est un support mural solide. Il est adapté aux TV de 40 à 80 pouce (102 à 203 cm) pesant jusqu'à 70 kg.



mm / inch
VESA mounting holes

EFW 8305 Support TV Fixe



Spécifications

N° d'article (SKU)	8383050
Couleur	Gris
EAN emballage unitaire	8712285315527
Dimensions du produit	XL
Certifié TÜV	Oui
Garantie	À vie
Dimensions min. écran (pouce)	40
Dimensions max. écran (pouce)	80
Charge max. (k/Lbs)	70 / 154.32
Min. hole pattern	75mm x 75mm
Max. hole pattern	800mm x 450mm
Dim. max. boulon	M8
Hauteur max. interface (mm)	475
Largeur max. interface (mm)	830
Certifications	TÜV
Modèle max. trous de fixations hor. (mm)	800
Modèle max. trous de fixation vert. (mm)	450
Distance min. au mur (mm / inch)	24 / 0.94
Niveau à bulle fourni	Oui
Modèle universel ou fixe de trous de fixation	Universel

VOGEL'S HOLDING BV (©)

Tous droits réservés.
Sous réserve d'erreurs
d'impression et de modifications
techniques ou de prix.

Date : 2023-01-13



Vogel's. For Sure.