



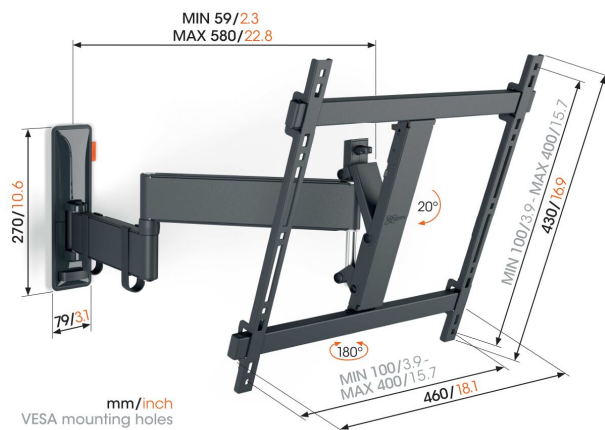
TVM 3445 Soporte TV Giratorio (negro)

Beneficios clave

- Movimiento suave OneFinger™ - Gracias a los rodamientos recubiertos y a los ejes de acero de precisión
- Mantén tu televisor siempre nivelado (horizontal y verticalmente)
- Sujetacables incluidos: guía tus cables del televisor a la pared
- Bloquea y libera fácilmente la inclinación con TiltAnchor™
- Gira tu televisor hasta 180° gracias a sus largos brazos de 58 cm

Elegante y seguro: Soporte de pared para TV Full-Motion para TV de entre 32 y 65 pulgadas

¿Quieres disfrutar de tu TV de forma óptima desde cualquier lugar de la habitación? Y, por lo tanto, ¿buscas un soporte de pared para la TV que sea elegante y a la vez robusto para que tu TV esté segura? Este soporte de pared para TV COMFORT Full-Motion+ es perfecto para ti. Puedes girar el soporte de pared hasta 180° e inclinarlo hasta 20°. El soporte de pared es apto para TV de entre 32 y 65 pulgadas con un peso de hasta 25 kg.





TVM 3445 Soporte TV Giratorio (negro)

Especificaciones

| | |
|---|-------------------------|
| Número de artículo (SKU) | 3834450 |
| Color | Negro |
| Caja individual EAN | 8712285347788 |
| Tamaño de producto | M |
| Altura | 430 |
| Anchura | 460 |
| Certificación TÜV | Si |
| Inclinación | Inclinable hasta 20° |
| Gírar | Articulado (hasta 180°) |
| Garantía | 10 años |
| Tamaño mín. de pantalla (pulgadas) | 32 |
| Tamaño máx. de pantalla (pulgadas) | 65 |
| Carga máx. de peso (kg/Lbs) | 25 / 55.12 |
| Min. hole pattern | 100mm x 100mm |
| Max. hole pattern | 400mm x 400mm |
| Tamaño máx. de perno | M8 |
| Altura máx. de interfaz (mm) | 430 |
| Anchura máx. de interfaz (mm) | 460 |
| Organización de cables | Sujetacables |
| Certificaciones | TÜV |
| Distancia máx. a la pared (mm / inch) | 580 / 22.83 |
| Patrón de orificio horizontal máx. (mm) | 400 |
| Patrón de orificio vertical máx. (mm) | 400 |
| Distancia mín. a la pared (mm / inch) | 59 / 2.32 |
| Patrón de orificio horizontal mín. (mm) | 100 |
| Patrón de orificio vertical mín. (mm) | 100 |
| Número de puntos de pivote | 3 |
| Nivel de burbuja incluido | Si |
| Patrón de orificios universal o fijo | Universal |

VOGEL'S HOLDING BV (©)

Todos los derechos reservados.
Sujeto a errores tipográficos y
a correcciones técnicas y de
precios.

Fecha: 2023-01-26



Vogel's. For Sure.