

WALL 2115 Neigbare TV-Wandhalterung

Artikelnummer (SKU)
Farbe

8350610
Schwarz

Entscheidende Vorteile

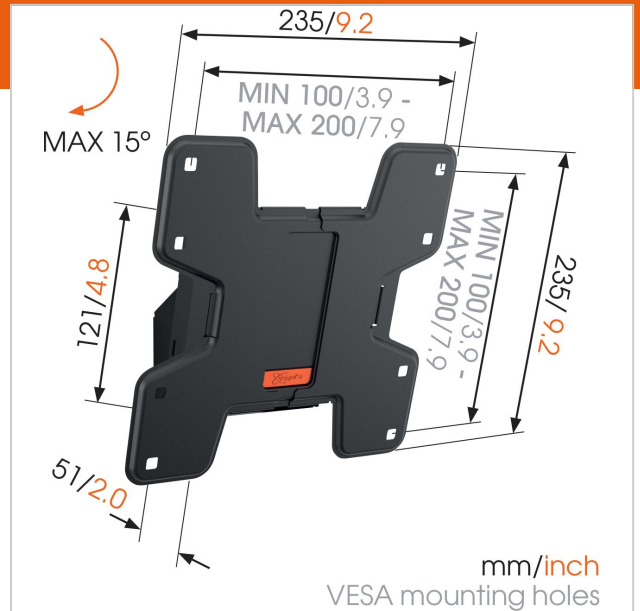
- Rasten Sie Ihren Fernseher sicher ein
- Einfach clever: Toller Komfort zu einem erschwinglichen Preis
- Neigen Sie Ihren TV bis zu 15°, um Spiegelungen zu vermeiden

Für Fernseher bis 40 Zoll (102 cm)

WALL 2115 ist eine langlebige TV-Wandhalterung, die für Fernseher mit einer Größe von 19 bis 40 Zoll (48 bis 102 cm) und einem Gewicht von bis zu 20 kg geeignet ist. Sie haben wenig Platz? Montieren Sie Ihren Fernseher höher an der Wand. Den Fernseher mit der WALL 2115 TV-Wandhalterung höher an der Wand zu montieren, ist eine tolle Möglichkeit, Platz zu sparen, Spiegelungen zu reduzieren und Ihren Fernseher vor Kindern oder Haustieren zu schützen. Neigen Sie Ihren Fernseher einfach nach vorne, um bequem von dort aus fernzusehen, wo Sie gerade sitzen oder liegen.

Die WALL-Reihe: einfach clever

Diese moderne und intuitive TV-Wandhalterung ist Teil der Vogel's WALL-Reihe und verwandelt Ihren Fernseher in ein Kunstwerk. Sie sorgt für eine sichere Befestigung Ihres Fernsehers in viel genutzten Räumen wie der Küche oder dem Wohnzimmer. Die Konstruktion der Halterung basiert auf 40 Jahren Erfahrung und ist mit einer lebenslangen Garantie ausgestattet. Einfach clever. Sie möchten Ihren Fernseher noch weiter weg positionieren? Montieren Sie ihn in einer Ecke und sparen Sie so noch mehr Platz. Testen Sie unsere voll beweglichen TV-Wandhalterungen, ideal für alle Ecken des Raumes.





WALL 2115 Neigbare TV-Wandhalterung

www.vogels.com

VOGEL'S HOLDING BV 2019 (c) Alle Rechte vorbehalten.
Vorbehaltlich Druckfehler, technischer und Preisänderungen.
Datum:2019-02-13

Technische Daten

Produkttyp-Nummer	WALL 2115
Artikelnummer (SKU)	8350610
Farbe	Schwarz
EAN-Einzelbox	8712285329968
Produktgröße	S
TÜV-zertifiziert	Ja
Neigbar	Bis zu 15° neigbar
Garantie	Lebensdauer
Min. Bildschirmgröße (Zoll)	19
Max. Bildschirmgröße (Zoll)	40
Max. Gewichtslast (kg)	15
Max. Schraubengröße	M8
Max. Schnittstellenhöhe (mm)	235
Max. Breite der Schnittstelle (mm)	235
Min. Abstand zur Wand (mm)	51
Universelles oder festes Lochmuster	Fest
Produktlinie	WALL

