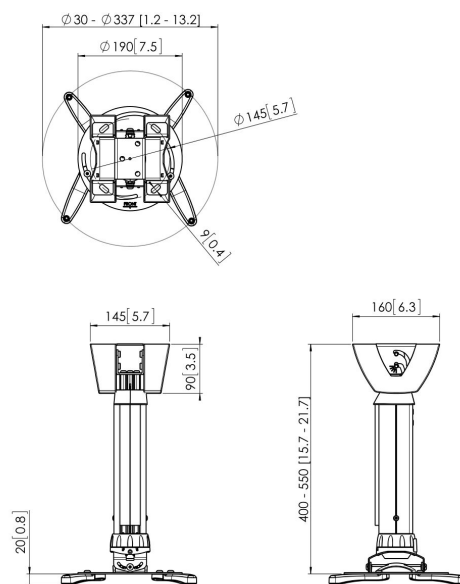




PPC 1540 Soporte de techo

El modelo PPC 1540 es un soporte para proyector con altura ajustable, diseñado especialmente para la última generación de proyectores, que pesan hasta 20 kg. Esta interfaz para proyector está equipada con un sistema de ajuste de precisión que permite una alineación exacta con la superficie de proyección. Una vez alineado, el proyector se mantendrá en su posición. Girando la arandela de fricción, se elimina toda la holgura de las conexiones de interfaz y el soporte se convierte en una solución sólida y muy estable.





PPC 1540 Soporte de techo

Especificaciones

Número de artículo (SKU)	7015401
Color	Blanco
Caja individual EAN	8712285325168
Certificación TÜV	Si
Inclinación	Inclinable hasta 15°
Girar	Hasta 360°
Garantía	5 años
Carga máx. de peso (kg/Lbs)	20 / 44.09
Tacos Fischer en el interior	Si
Distancia máx. al techo (mm)	550
Distancia mín. al techo (mm)	400
Alcance (diámetro)	30 - 337 mm
Rollo	15

VOGEL'S HOLDING BV (©)

Todos los derechos reservados.
Sujeto a errores tipográficos y
a correcciones técnicas y de
precios.

Fecha: 2023-01-25



Vogel's. For Sure.