



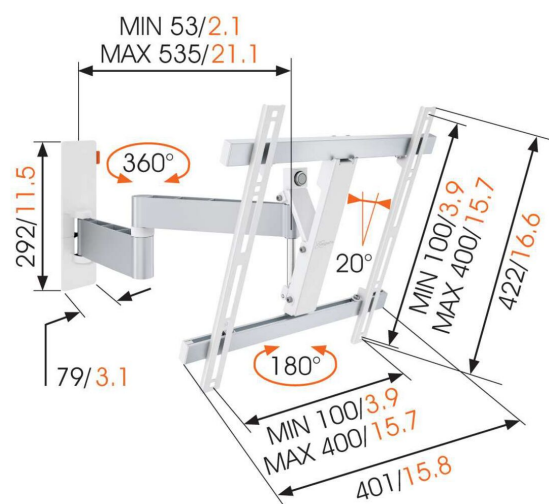
## W53071 Obrotowy uchwyt do telewizora (biały)

### Kluczowe atuty

- Nawet po zamontowaniu telewizora możesz go bez trudu wypoziomować
- Poprowadź kable
- Optymalne rozwiązanie: doskonały komfort w przystępnej cenie
- Płynnie obróć telewizor nawet o 180°
- Pochyl (do 20°), aby uniknąć odbić

### Do telewizorów o przekątnej do 55 cali (140 cm)

Uchwyt do telewizora W53071 przeznaczony jest do telewizorów o przekątnej od 32 do 55 cali (81 do 140 cm). Nośność tego wytrzymałego uchwytu wynosi 20 kg. Oglądanie telewizji z ulubionych miejsc Chcesz oglądać telewizję z różnych miejsc w pokoju? Teraz to możliwe dzięki regulowanemu uchwytowi do telewizora Vogel's W53071. Oglądaj ulubione seriale na kanapie wieczorem, a następnie obróć telewizor, aby uzyskać doskonały kąt podczas oglądania porannych wiadomości zza stołu przy śniadaniu.



mm/inch



## W53071 Obrotowy uchwyt do telewizora (biały)

### Specyfikacja

Numer artykułu (SKU)	8453071
Kolor	Biały
Kod EAN pojedynczego opakowania	8712285326967
Rozmiar produktu	M
Certyfikat TÜV	Tak
Uchylny	Uchylny do 20°
Obrót	Pełny obrót (do 180°)
Gwarancja	Dożywotnia
Min. rozmiar ekranu (cale)	32
Maks. rozmiar ekranu (cale)	55
Maks. nośność (kg/Lbs)	20 / 44.09
Min. hole pattern	100mm x 100mm
Max. hole pattern	400mm x 400mm
Maks. rozmiar śrub	M8
Maks. wysokość części łączącej (mm)	422
Maks. szerokość części łączącej (mm)	401
Certyfikaty	TÜV
Maks. odległość od ściany (mm / inch)	540 / 21.26
Min. odległość od ściany (mm / inch)	55 / 2.17
Liczba punktów obrotu	3
Uniwersalny lub stały rozkład otworów montażowych	Uniwersalny

VOGEL'S HOLDING BV (©)

Wszystkie prawa zastrzeżone.  
Z zastrzeżeniem błędów  
drukarskich, technicznych i  
zmian cen.

Data: 2023-01-13



**Vogel's. For Sure.**