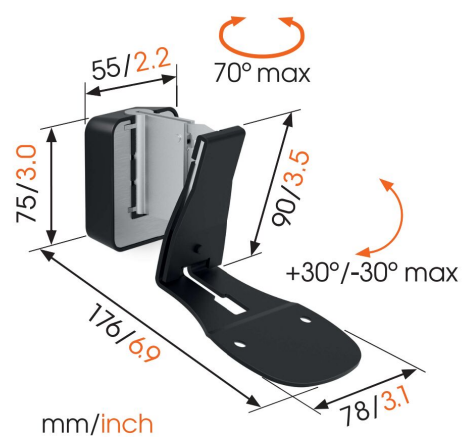




SOUND 6201 кронштейн для акустики Bowers & Wilkins Formation Flex

Главные преимущества

- Подберите наилучшее положение для прослушивания
- Даже одной рукой можно легко сменить угол наклона колонки
- Встроенный уровень
- Располагайте свои колонки в поле видимости





SOUND 6201 кронштейн для акустики Bowers & Wilkins Formation Flex

Характеристики

Артикул (SKU)	8152060
Цвет	Черный
Код EAN отдельной коробки	8712285348365
Сертифицирован TÜV	Да
Наклон	Наклон на угол от -30° до +30°
Поворот	До 70 °
Макс. весовая нагрузка (кг)	3
Марка колонок	Bowers & Wilkins
Модели колонок	Bowers & Wilkins Formation Flex
Спиртовой уровень в комплекте	Да

VOGEL'S HOLDING BV (©)

Все права защищены.
Возможны опечатки и
изменение технических
параметров и цен.

Дата: 2022-06-03



Vogel's. For Sure.