



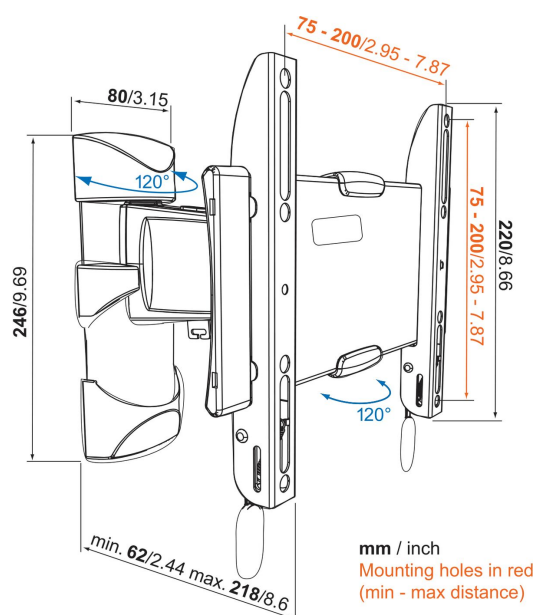
## BASE 25 S Support TV Orientable

### Principaux avantages

- Solide et simple : des solutions solides et sûres pour fixer ta TV
- Fais pivoter ta TV doucement jusqu'à 120°
- Verrouille solidement ta TV

### Pour les petites TV de 43 pouce (109 cm) maximum

Le modèle BASE 25 S est un support TV mural résistant. Il est adapté aux TV de 19 à 43 pouce (48 à 109) pesant jusqu'à 20 kg. Support orientable pour la meilleure vue. Quoi de mieux que de fixer ta TV contre le mur pour gagner de l'espace? Il est possible de la tirer et de la faire pivoter jusqu'à 60 degrés dans les deux sens pour trouver l'angle de vision parfait depuis n'importe où dans la pièce. Le modèle BASE 25 S est solide et flexible.





## BASE 25 S Support TV Orientable

# Spécifications

N° d'article (SKU)	8343125
Couleur	Noir
EAN emballage unitaire	8712285324185
Dimensions du produit	S
Certifié TÜV	Oui
Pivoter	Rotation (jusqu'à 120°)
Garantie	À vie
Dimensions min. écran (pouce)	19
Dimensions max. écran (pouce)	43
Charge max. (k/Lbs)	20 / 44.09
Min. hole pattern	75mm x 75mm
Max. hole pattern	200mm x 200mm
Dim. max. boulon	M8
Certifications	TÜV
Distance max. au mur (mm / inch)	218 / 8.58
Distance min. au mur (mm / inch)	62 / 2.44
Nombre de points de pivot	2
Position de maintenance	Non
Niveau à bulle fourni	Non
Modèle universel ou fixe de trous de fixation	Universel

VOGEL'S HOLDING BV (©)

Tous droits réservés.  
Sous réserve d'erreurs  
d'impression et de modifications  
techniques ou de prix.

Date : 2023-01-15



**Vogel's.** For Sure.