

FMDE5064 Supporto da pavimento motorizzato, pavimento montata 50 cm

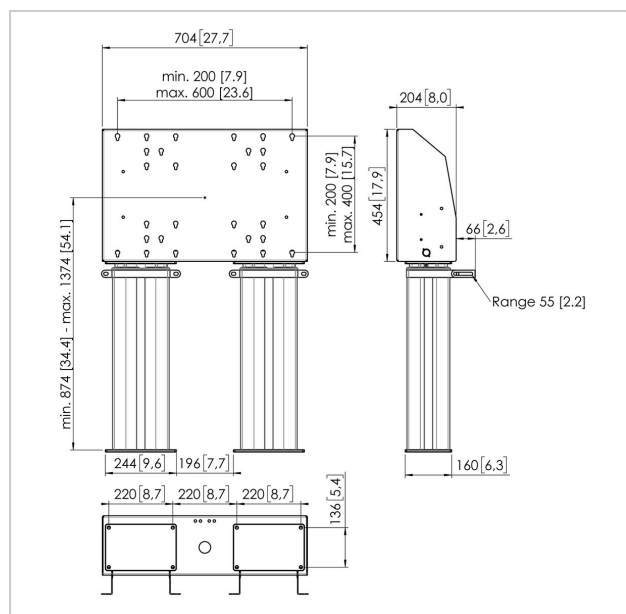
Numero dell'articolo (SKU) 7950654
 Colore Argento

Benefici chiave

- Facile da installare
- Regolabili in altezza fino a 50 cm

Pavimento montata motorizzato kit FMDE5064

Dimensioni schermo: Fitment: 600x400 Carico massimo: 200 kg - 440 lbs Kit si compone di: • 2x PFA 9134 Dispositivo di sollevamento motorizzato da parete per schermi • 2x PFFE 7105 Dispositivo di sollevamento per schermi motorizzato 50 cm • 1x PFI 3061 Interface Box per PFFE 7105/7106 Si consiglia di utilizzare la strip elettronica di sicurezza PFA 9119 opzionale per evitare danni quando il movimento del supporto viene bloccato da un oggetto.



FMDE5064 Supporto da pavimento motorizzato, pavimento montata 50 cm

www.vogels.com



VOGEL'S HOLDING BV 2019 (c) Tutti i diritti riservati
Soggetto a errori di stampa, modifiche tecniche e di prezzo.
Data:2020-08-26

Specifiche

Numero del tipo di prodotto	FMDE5064
Numero dell'articolo (SKU)	7950654
Colore	Argento
EAN scatola singola	8712285343643
Larghezza	704
Profondità	204
Garanzia	5 anni
Dimensione minima dello schermo (pollici)	40
Dimensione massima dello schermo (pollici)	90
Massimo peso di carico (kg)	200
Certificazioni	CE
Distanza massima dal pavimento - centro di visione (mm)	1374
Distanza minime dal pavimento - centro di visione (mm)	873
Motorizzato	True
Controllato dal telecomando	Sì
Travel	500

