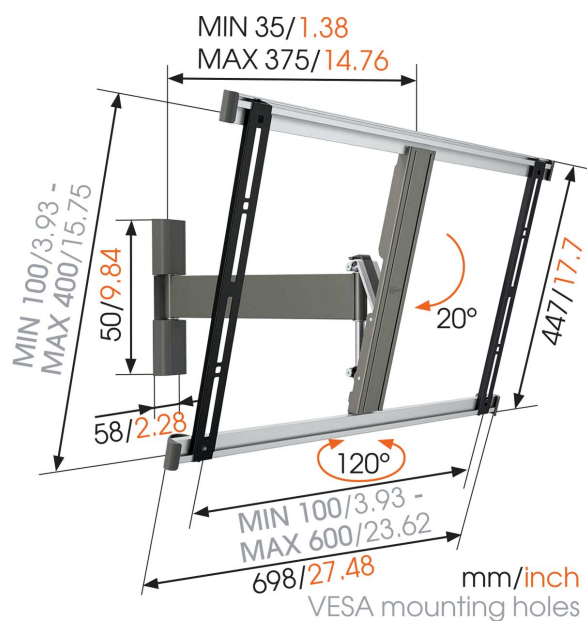




THIN 325 UltraThin Support TV Orientable

Dites au revoir aux reflets de soleil exaspérants sur votre écran de télévision avec le support mural orientable THIN 325 de Vogel's. Ces fixations pour écrans plats ont été spécialement conçues pour faire pivoter votre télévision de jusqu'à 120 degrés (60 degrés vers la gauche et 60 degrés vers la droite) et l'incliner de jusqu'à 20 degrés pour garantir la meilleure vue possible, le tout en la gardant aussi près du mur que possible.





THIN 325 UltraThin Support TV Orientable

Spécifications

N° d'article (SKU)	8393252
Couleur	Gris
EAN emballage unitaire	8712285319587
Dimensions du produit	L
Certifié TÜV	Oui
Inclinaison	Inclinaison jusqu'à 20°
Pivoter	Rotation (jusqu'à 120°)
Garantie	À vie
Dimensions min. écran (pouce)	40
Dimensions max. écran (pouce)	65
Charge max. (kg)	25
Min. hole pattern	50mm x 50mm
Max. hole pattern	600mm x 400mm
Dim. max. boulon	M8
Hauteur max. interface (mm)	449
Largeur max. interface (mm)	711
Distance max. au mur (mm)	375
Distance min. au mur (mm)	35
Nombre de points de pivot	2
Niveau à bulle fourni	Oui
Modèle universel ou fixe de trous de fixation	Universel

VOGEL'S HOLDING BV (©)

Tous droits réservés.
Sous réserve d'erreurs
d'impression et de modifications
techniques ou de prix.

Date : 2022-06-02



Vogel's. For Sure.