



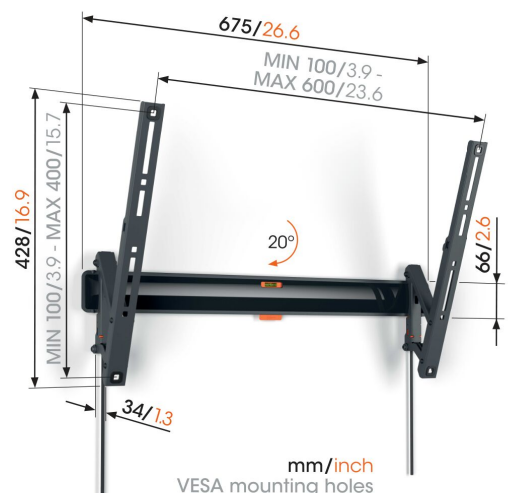
TVM 3615 Soporte TV Inclinable

Beneficios clave

- Inclinación sin esfuerzo: evita reflejos e inclínalo hasta 20°
- Para ver la televisión en familia: fácil de usar, seguro para tu familia
- Bloquea tu televisor con un solo clic mediante ClickLoc™
- Nivel de burbuja incluido
- Parches protectores para el televisor: protege la parte trasera del TV con parches protectores suaves

Elegante y seguro: Soporte de pared inclinable para TV de entre 40 y 77 pulgadas

¿Buscas un soporte de pared seguro y elegante para tu TV de pantalla plana grande? ¿Uno que pueda inclinarse, por ejemplo, porque quieres montar tu TV un poco más alto en la pared del dormitorio? Si es así, este soporte de pared para TV COMFORT Tilt es la opción perfecta. Se puede inclinar hasta 20° para crear el ángulo de visión ideal. El soporte de pared es apto para TV grandes de entre 40 y 77 pulgadas con un peso de hasta 35 kg.





TVM 3615 Soporte TV Inclinable

Especificaciones

Número de artículo (SKU)	3836150
Color	Negro
Caja individual EAN	8712285347849
Tamaño de producto	L
Certificación TÜV	Si
Inclinación	Inclinable hasta 20°
Garantía	10 años
Tamaño mín. de pantalla (pulgadas)	40
Tamaño máx. de pantalla (pulgadas)	77
Carga máx. de peso (kg/Lbs)	35 / 77.16
Min. hole pattern	100mm x 100mm
Max. hole pattern	600mm x 400mm
Tamaño máx. de perno	M8
Altura máx. de interfaz (mm)	428
Anchura máx. de interfaz (mm)	675
Certificaciones	TÜV
Patrón de orificio horizontal máx. (mm)	600
Patrón de orificio vertical máx. (mm)	400
Distancia mín. a la pared (mm / inch)	34 / 1.34
Patrón de orificio horizontal mín. (mm)	100
Patrón de orificio vertical mín. (mm)	100
Nivel de burbuja incluido	Si
Patrón de orificios universal o fijo	Universal

VOGEL'S HOLDING BV (©)

Todos los derechos reservados.
Sujeto a errores tipográficos y
a correcciones técnicas y de
precios.

Fecha: 2023-01-26

