



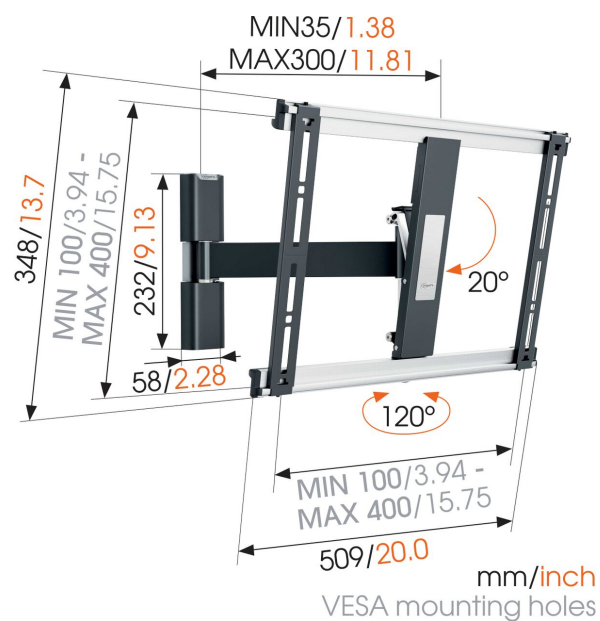
THIN 425 ExtraThin Staffa TV Girevole

Benefici chiave

- Fissa la tua TV a soli 3,5 cm dalla parete
- Ruota in modo fluido la tua TV fino a 120°
- Inclinabile (fino a 20°) per evitare i riflessi
- Installa il tuo supporto perfettamente diritto - la livella è inclusa!
- Utilizza la TV Mount Guide App per segnare facilmente il primo foro da effettuare!

Supporto TV sottile con funzione di rotazione e d'inclinazione

Il supporto TV girevole THIN 425 ha una portata massima di 18 kg. Il supporto THIN 425 consente di fissare aderente alla parete qualsiasi TV da 26" a 55" (66-140 cm). L'angolo di rotazione max. misura 120°, mentre l'angolo d'inclinazione max. è pari a 20°. La distanza dalla parete è di 35 mm.





THIN 425 ExtraThin Staffa TV Girevole

Specifiche

Numero dell'articolo (SKU)	8394250
Colore	Nero
EAN scatola singola	8712285334924
Dimensione prodotto	M
Certificazione TÜV	Si
Inclinazione	Inclinazione fino a 20°
Rotazione	Movimento (fino a 120°)
Garanzia	A vita
Dimensione minima dello schermo (pollici)	26
Dimensione massima dello schermo (pollici)	55
Massimo peso di carico (kg/Lbs)	18 / 39.68
Min. hole pattern	100mm x 100mm
Max. hole pattern	400mm x 400mm
Dimensione massima del bullone	M8
Altezza massima dell'interfaccia (mm)	348
Larghezza massima dell'interfaccia (mm)	526
Gestione del cablaggio	Fermacavo
Certificazioni	TÜV
Distanza massima dal muro (mm / inch)	300 / 11.81
Disposizione orizzontale massima del foro di montaggio (mm)	400
Disposizione verticale massima del foro di montaggio (mm)	400
Distanza minime dal muro (mm / inch)	35 / 1.38
Numero di punti perno	2
Livella inclusa	Si
Struttura con misure standard o universali	Universale
Premi	Red Dot Product Design Award Red Dot Product Design Award
Spessore scrivania max.	

VOGEL'S HOLDING BV (©)

Tutti i diritti riservati

Soggetto a errori di stampa,
modifiche tecniche e di prezzo.

Data: 2023-01-15

