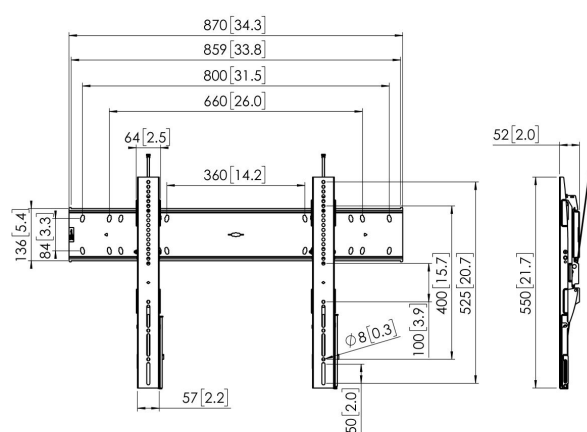


PFW 6810 Настенное крепление для дисплеев откидного типа

PFW 6810 представляет собой прочное и при этом элегантное настенное крепление для дисплеев наклонного типа. Конструкция включает в себя изящное интегрированное запирающее устройство, позволяющее наклонять дисплей под углом до 15°. Крепление способно удерживать дисплеи размером от 55 до 80 дюймов и весом до 100 кг.





PFW 6810 Настенное крепление для дисплеев откидного типа

Характеристики

Артикул (SKU)	7368100
Цвет	Черный
Код EAN отдельной коробки	8712285334184
Размер товара	L
Сертифицирован TÜV	Да
Наклон	Наклон на угол до 15°
Гарантия	5 лет
Мин. размер экрана (дюймов)	55
Макс. размер экрана (дюймов)	80
Макс. весовая нагрузка (кг/фунты)	75 / 165.35
Min. hole pattern	75mm x 75mm
Max. hole pattern	800mm x 400mm
Максимальный размер болтов	M8
Макс. высота крепежного элемента (мм)	550
Макс. ширина крепежного элемента (мм)	870
Дюбели Fischer в комплекте	Да
Функция выравнивания	Горизонтальное выравнивание после монтажа
Варианты с замком	Имеется встроенная блокировка
Макс. расстояние между крепежными отверстиями по горизонтали (мм)	800
Макс. размер экрана (дюймов)	80
Макс. расстояние между крепежными отверстиями по вертикали (мм)	400
Мин. расстояние до стены (мм / inch)	52 / 2.05
Мин. расстояние между крепежными отверстиями по горизонтали (мм)	75
Мин. размер экрана (дюймов)	55
Мин. расстояние между крепежными отверстиями по вертикали (мм)	75
Ориентация	Альбомная ориентация
Рабочее положение	Да
Универсальное или фиксированное положение отверстий	Универсальный

VOGEL'S HOLDING BV (©)

Все права защищены.
Возможны опечатки и изменение технических параметров и цен.

Дата: 2023-01-30

