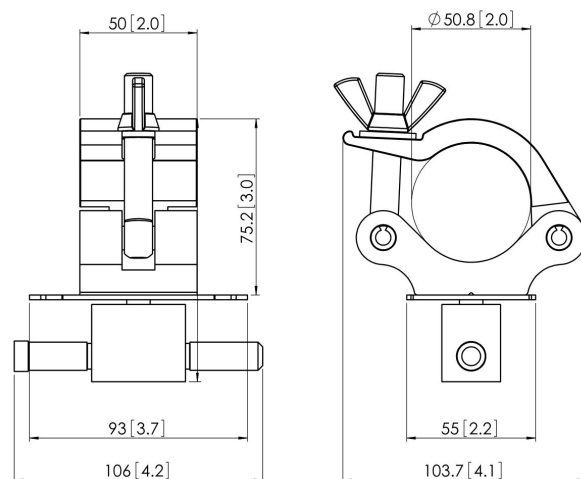


PUC 1090 Adapter do kratownicy

PUC 1090 to mocowanie do kratownicy, które jest częścią modułowej serii Connect-it, która pozwala na stworzenie własnego rozwiązania sufitowego do średnich i dużych monitorów.





PUC 1090 Adapter do kratownic

Specyfikacja

Numer artykułu (SKU)	7210904
Kolor	Srebrny
Kod EAN pojedynczego opakowania	8712285319389
Certyfikat TÜV	Tak
Gwarancja	5-letnia
Maks. nośność (kg/Lbs)	80 / 176.37
Warianty płyt sufitowych	System kratownicowy
Rodzaje sufitów	System kratownicowy
Wyjątki Connect It	2x if inches gte 65
Wkręty Fischer® w zestawie	Nie

VOGEL'S HOLDING BV (©)

Wszystkie prawa zastrzeżone.
Z zastrzeżeniem błędów
drukarskich, technicznych i
zmian cen.

Data: 2023-01-14

