



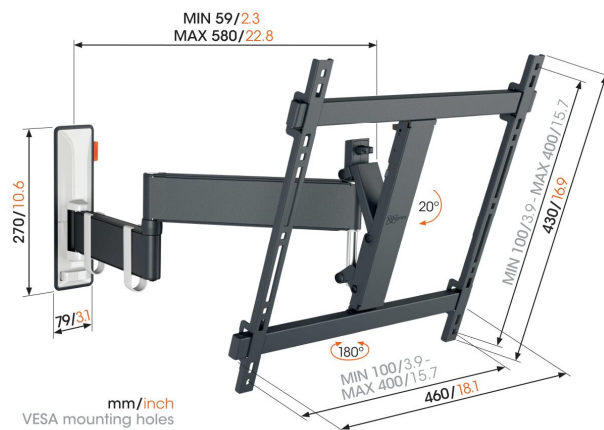
## TVM 3442 Schwenkbare TV-Wandhalterung (Schwarz)

### Entscheidende Vorteile

- Sanfte OneFinger™-Bewegung - Dank beschichteter Lager und Präzisionsstahlwellen
- Halten Sie Ihren Fernseher immer gerade (horizontal und vertikal)
- Inklusive Kabelklemme: Führen Sie Ihre Kabel vom Fernseher zur Wand
- Einfaches Feststellen und Lösen mit TiltAnchor™
- Dank der 58 cm langen Arme drehen Sie Ihren Fernseher um bis zu 180°

### Stylisch und sicher: Eine vollbewegliche TV-Wandhalterung für Fernseher von 32 bis 65 Zoll

Möchten Sie Ihren Fernseher von jeder Stelle im Raum optimal genießen können? Und suchen Sie deshalb eine stylische, aber robuste TV-Wandhalterung, damit Ihr Fernseher sicher befestigt ist? Dann ist diese COMFORT Full-Motion+ TV-Wandhalterung perfekt für Sie geeignet. Sie können die Wandhalterung um bis zu 180° drehen und um bis zu 20° neigen. Die TV-Wandhalterung ist für Fernseher von 32 bis 65 Zoll mit einem Gewicht von bis zu 25 kg geeignet.





## TVM 3442 Schwenkbare TV-Wandhalterung (Schwarz)

### Technische Daten

Artikelnummer (SKU)	3834420
Farbe	Schwarz
EAN-Einzelbox	8712285355646
Produktgröße	M
Höhe	430
Breite	460
TÜV-zertifiziert	Ja
Neigbar	Bis zu 20° neigbar
Drehbar	Voll beweglich (bis zu 180°)
Garantie	10 Jahre
Min. Bildschirmgröße (Zoll)	32
Max. Bildschirmgröße (Zoll)	65
Max. Gewichtslast (kg/Lbs)	25 / 55.12
Min. hole pattern	100mm x 100mm
Max. hole pattern	400mm x 400mm
Max. Schraubengröße	M8
Max. Schnittstellenhöhe (mm)	430
Max. Breite der Schnittstelle (mm)	460
Kabelführung	Kabelhalter
Zertifizierungen	TÜV
Max. Abstand zur Wand (mm / inch)	580 / 22.83
Max. horizontale Lochung (mm)	400
Max. vertikale Lochung (mm)	400
Min. Abstand zur Wand (mm / inch)	59 / 2.32
Min. horizontale Lochung (mm)	100
Min. vertikale Lochung (mm)	100
Anzahl der Drehpunkte	3
Wasserwaage enthalten	Ja
Universelles oder festes Lochmuster	Universell

VOGEL'S HOLDING BV (©)

Alle Rechte vorbehalten.  
Druckfehler, technische  
Änderungen und  
Preisänderungen vorbehalten.

Datum: 2023-01-29

