



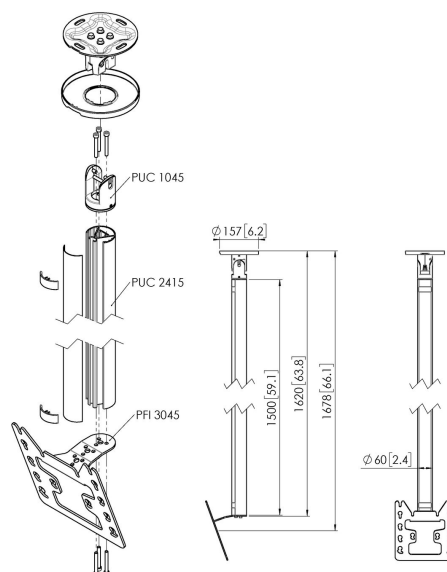
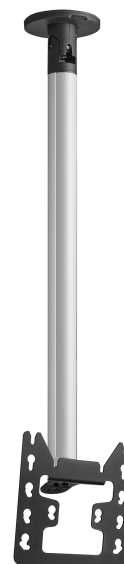
СТ241522S Потолочное крепление

Главные преимущества

- Стильный дизайн высшего класса
- Простота установки

Потолочное крепление комплект СТ241522

Размер дисплея: Габариты: 200x200 Макс. нагрузка: 30 кг
В комплект входят: • 1x PUC 1045 Потолочная пластина с функциями поворота и наклона • 1x PUC 2415 Штанга 150 см • 1x PFI 3045 Универсальное крепление для дисплея



CT241522S Потолочное крепление



Характеристики

Артикул (SKU)	7955044
Цвет	Серебристый
Код EAN отдельной коробки	8712285346989
Длина	1620
Ширина	130
Глубина	450
Сертифицирован TÜV	Да
Наклон	Наклон на угол до 20°
Поворот	До 360 °
Гарантия	5 лет
Макс. весовая нагрузка (кг/фунты)	30 / 66.14
Максимальный размер болтов	M8
Макс. высота крепежного элемента (мм)	253
Макс. ширина крепежного элемента (мм)	240
Типы потолочного крепления	Плоский или наклонный потолочный
Варианты высоты	Фиксированная высота
Функция выравнивания	Горизонтальное выравнивание после монтажа
Макс. расстояние до потолка от центра экрана (мм)	1678
Макс. расстояние между крепежными отверстиями по горизонтали (мм)	200
Макс. размер экрана (дюймов)	43
Макс. расстояние между крепежными отверстиями по вертикали (мм)	200
Мин. расстояние между крепежными отверстиями по горизонтали (мм)	100
Мин. размер экрана (дюймов)	19
Мин. расстояние между крепежными отверстиями по вертикали (мм)	100
Ориентация	Альбомная или портретная ориентация
Универсальное или фиксированное положение отверстий	Фиксированный

VOGEL'S HOLDING BV (©)

Все права защищены.
Возможны опечатки и изменение технических параметров и цен.

Дата: 2023-01-26



Vogel's. For Sure.