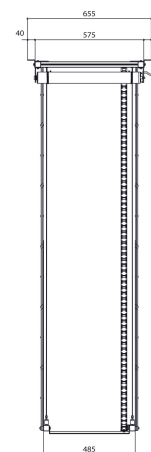
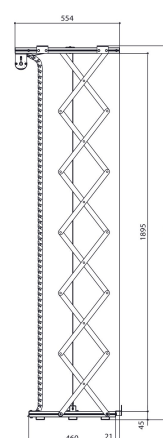
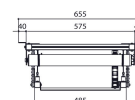
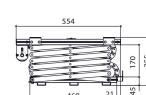
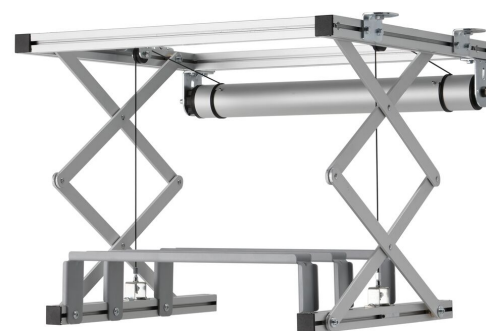
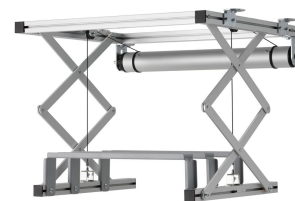




## PPL 2170 Sistema lift per proiettore

Il sistema lift per proiettore PPL 2170 è la soluzione perfetta per l'integrazione di un videoproiettore pesante e di grandi dimensioni al soffitto nei contesti in cui l'aspetto estetico è importante. Non solo il videoproiettore è nascosto perfettamente, ma svolge anche una funzione antifurto. I sistemi di sollevamento sono silenziosi e offrono due posizioni regolabili: superiore e presentazione.





## PPL 2170 Sistema lift per proiettore

# Specifiche

Numero dell'articolo (SKU)	7021704
Colore	Argento
EAN scatola singola	8712285338427
Larghezza	575
Profondità	554
Certificazione TÜV	Sì
Garanzia	2 anni
Guarantee electrical parts	2 anni
Massimo peso di carico (kg)	30
Consumo energetico medio (W)	184
Certificazioni	CE
Distanza massima dal soffitto (mm)	1979
Distanza minime dal soffitto (mm)	255
Voltaggio (V)	220 V, 50 Hz 230 V, 50 Hz

VOGEL'S HOLDING BV (©)

Tutti i diritti riservati

Soggetto a errori di stampa,  
modifiche tecniche e di prezzo.

Data: 2022-06-02



**Vogel's. For Sure.**