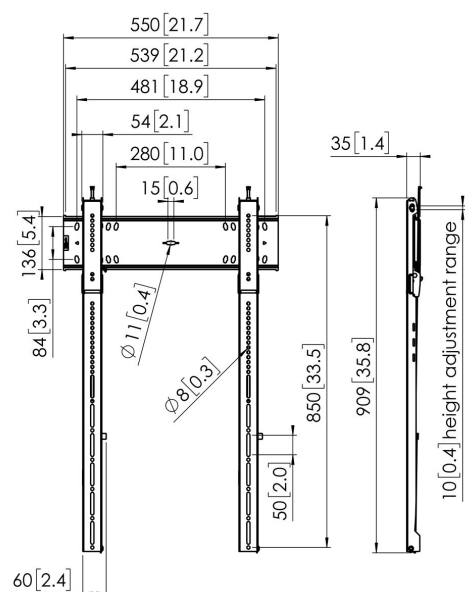
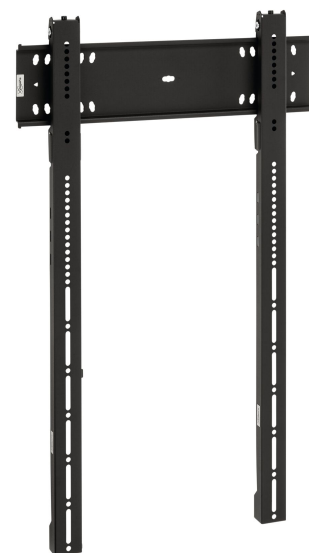


PFW 6815 Soporte fijo a pared en vertical

El PFW 6815 es un soporte de pared fijo para montaje vertical, robusto y al mismo tiempo elegante. Cuenta con un cierre estéticamente integrado y una profundidad de solo 35 mm. El soporte es apto para pantallas de entre 43 y 100 pulgadas, con un peso de hasta 100 kg





PFW 6815 Soporte fijo a pared en vertical

Especificaciones

Número de artículo (SKU)	7368150
Color	Negro
Caja individual EAN	8712285334207
Tamaño de producto	XL
Certificación TÜV	Si
Garantía	5 años
Tamaño mín. de pantalla (pulgadas)	46
Tamaño máx. de pantalla (pulgadas)	100
Carga máx. de peso (kg/Lbs)	100 / 220.46
Min. hole pattern	75mm x 75mm
Max. hole pattern	400mm x 800mm
Tamaño máx. de perno	M8
Altura máx. de interfaz (mm)	906
Anchura máx. de interfaz (mm)	550
Tacos Fischer en el interior	Si
Función de nivelado	Nivelación horizontal posterior a la instalación
Opciones de cierre	Candado incluido / integrado
Distancia máx. a la pared (mm / inch)	35 / 1.38
Patrón de orificio horizontal máx. (mm)	400
Tamaño máx. de pantalla (pulgadas)	100
Patrón de orificio vertical máx. (mm)	800
Patrón de orificio horizontal mín. (mm)	75
Tamaño mín. de pantalla (pulgadas)	46
Patrón de orificio vertical mín. (mm)	75
Orientación	Vertical
Posición de mantenimiento	Si
Patrón de orificios universal o fijo	Universal

VOGEL'S HOLDING BV (©)

Todos los derechos reservados.
Sujeto a errores tipográficos y a correcciones técnicas y de precios.

Fecha: 2023-01-30

