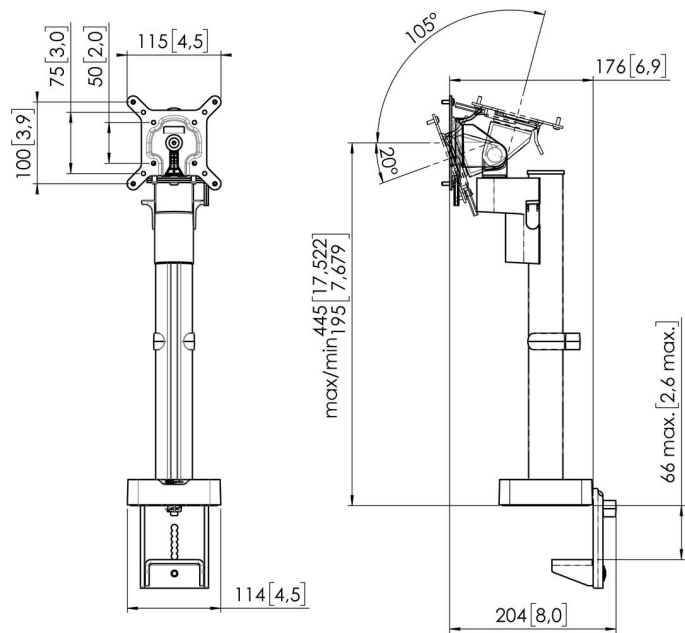


MOMO 2117 Monitor arm Motion (zwart)

Artikelnummer (SKU): 7121170
Kleur: Zwart



Aanbestedingsspecificaties

MERK EN PRODUCT; Vogel's MOMO MOTION 2117; Monitor arm op standaard; kleur: zwart/wit; geschikt voor één monitor
MARKTSEGMENTATIE: Monitor armen zijn uitermate geschikt voor gebruik in een school, vergaderzaal, lobby of boardroom; kantoren; marktsegment onderwijs; corporate; retail; hospitality
GESCHIKT VOOR: Geschikt voor monitoren tot 43 inch; Max. gewicht monitor: 20 kg;
MATERIALEN: verstelbare armen aluminium; asa afdekkappen volgens RoHS-richtlijn; KENMERKEN: TÜV-3 getest; duurtest van minimaal 10.000 cycli; FIRA; IGR; garantie 10 jaar; eenvoudige installatie vanaf de bovenkant van het bureau; universele interface geschikt voor alle merken monitoren tot 43 inch; gewicht tot 20 kg; 1 draaipunt; op/door bureau; 250 mm hoogteverstelling; Max. hoogte midden monitor 445 mm; Dikte bureaublad 66 mm; VESA afmeting; 50x50/75x75/100x100; zwenken 180; draaien 90/90; kantelen -20/+105; rotatiestop ja; milieuvriendelijke verpakking geheel zonder EPP | EPS; speciale MOMO accessoires en onderdelen verkrijgbaar voor MOMO monitorarmen;
TECHNISCHE SPECIFICATIES: Min. VESA 50x50mm Max. VESA 100x100; Hoogte instelbaar, 250mm; Rotatiestop ja; Bevestiging op of door bureau mogelijk; Hoogte instelbaar, 250 mm; Max. laadgewicht: 20 kg; TÜV-3 gecertificeerd; MOMO Motion; LOGISTIEKE INFORMATIE: afmetingen doos (mm) 464 x 220 x 135 (LxBxH); brutogewicht 4 kg; stuks/pallet 9;
PRODUCTPROPOSITIE: Vogel's MOMO De monitor arm die overal werkt; Vogel's Products BV. Duurzaamheid is een belangrijk onderdeel van de MOMO serie. Vogel's biedt een op duurzaamheid getest ontwerp van de monitor arm van meer dan 10.000 cycli. In de verpakking wordt geen EPP/eps gebruikt. De verpakking is 100% recyclebaar.



Artikelnummer (SKU): 7121170
Kleur: Zwart

Belangrijke voordelen

- In hoogte verstelbaar
- Geschikt voor één, twee of een hele reeks monitoren
- Eenvoudige installatie
- Flexibel modulair systeem
- TÜV gecertificeerd / 10 jaar garantie

De ergonomische Monitor arm voor iedere werkplek MOMO 2117 is een Monitor arm, speciaal ontworpen voor monitoren die soms in hoogte versteld worden. De Monitor arm is geschikt voor schermen tot 43 inch en een gewicht van maximaal 20 kg.

VOGEL'S HOLDING BV (©)

Alle rechten voorbehouden.

Drukfouten, technische aanpassingen en prijswijzigingen voorbehouden.

Datum: 2024-03-26