

## PFW 6410 Display- Wandhalterung neigbar

Artikelnummer (SKU)  
Farbe

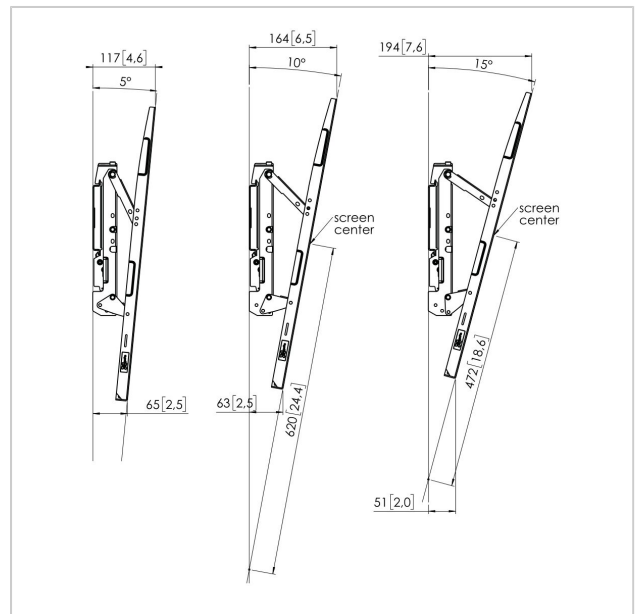
7364100  
Schwarz

### Entscheidende Vorteile

- Problemlose Ausrichtung und Installation
- Für die schwersten Bildschirme
- Ausrichten nach der Installation möglich
- Selbst-zentrierende Bildschirmschrauben

Die PFW 6410 ist eine robuste und gleichzeitig elegante, starre Wandhalterung. Ist nicht nur mit einem ästhetisch integrierten Schloss ausgestattet, sondern zusätzlich auch bis zu 15° neigbar. â Die Halterung trägt Bildschirme zwischen 46 und 65 Zoll mit einem Gewicht von bis zu 75 kg.

Produkte von Vogel's Professional sind für die schnelle und einfache Installation konzipiert. Alle Produkte der 6000 Serie sind TÜV5-zertifiziert. Sie bieten maximale Sicherheit an jedem öffentlichen Ort oder in einer Hotelumgebung.



## PFW 6410 Display- Wandhalterung neigbar

[www.vogels.com](http://www.vogels.com)



VOGEL'S HOLDING BV 2019 (c) Alle Rechte vorbehalten.  
Vorbehaltlich Druckfehler, technischer und Preisänderungen.  
Datum: 2019-06-17

### Technische Daten

Produkttyp-Nummer	PFW 6410	Serviceposition	Ja
Artikelnummer (SKU)	7364100	Universelles oder festes Lochmuster	Universell
Farbe	Schwarz		
EAN-Einzelbox	8712285334146		
TÜV-zertifiziert	Ja		
Neigbar	Bis zu 15° neigbar		
Garantie	5 Jahre		
Max. Gewichtslast (kg)	75		
Min. hole pattern	75mm x 75mm		
Max. hole pattern	400mm x 400mm		
Max. Schraubengröße	M8		
Max. Schnittstellenhöhe (mm)	552		
Max. Breite der Schnittstelle (mm)	550		
Fischer enthalten	Ja		
Nivellierfunktion	Horizontale Ausrichtung nach der Installation		
Verriegelungsoptionen	Schloss enthalten / integriert		
Max. horizontale Lochung (mm)	400		
Max. Bildschirmgröße (Zoll)	65		
Max. vertikale Lochung (mm)	400		
Min. Abstand zur Wand (mm)	52		
Min. horizontale Lochung (mm)	75		
Min. Bildschirmgröße (Zoll)	46		
Min. vertikale Lochung (mm)	75		
Orientierung	Querformat		

