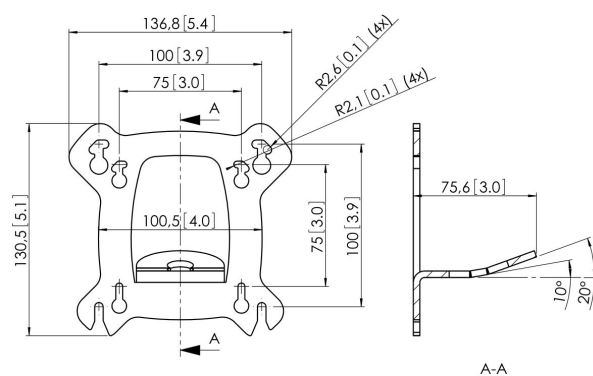




PFI 3010 Mocujące monitora

PFI 3010 interfejs monitora jest częścią modułowej serii Connect-it, która pozwala na stworzenie własnego rozwiązania sufitowego do małych i średnich monitorów.





PFI 3010 Mocujące monitora

Specyfikacja

Numer artykułu (SKU)	7230100
Kolor	Czarny
Kod EAN pojedynczego opakowania	8712285317262
Certyfikat TÜV	Tak
Uchylny	Uchylny do 20°
Gwarancja	5-letnia
Maks. nośność (kg/Lbs)	30 / 66.14
Maks. rozmiar śrub	M6
Maks. wysokość części łączącej (mm)	130
Maks. szerokość części łączącej (mm)	137
Maks. rozmiar ekranu (cale)	23
Min. rozmiar ekranu (cale)	15

VOGEL'S HOLDING BV (©)

Wszystkie prawa zastrzeżone.
Z zastrzeżeniem błędów
drukarskich, technicznych i
zmian cen.

Data: 2023-01-14

