

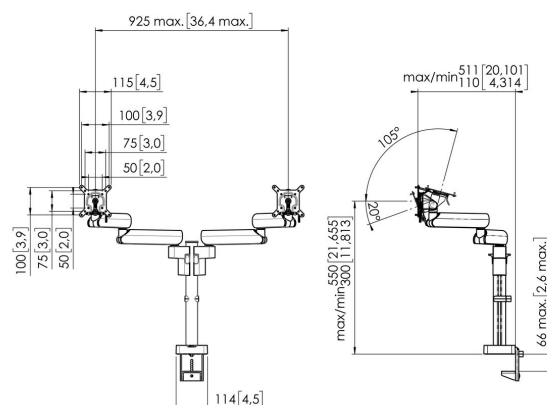


## MOMO 2237 Ramię monitora serii Motion dla układu dwumonitorowego (biała)

### Kluczowe atuty

- Regulowana wysokość
- Odpowiedni dla jednego, dwóch lub całej serii monitorów
- Łatwy montaż
- Elastyczny system modułowy
- Certyfikat TÜV / 10-letnia gwarancja

Ergonomiczne ramię do monitora dla każdego stanowiska pracy. Ramię monitora MOMO 2237 jest zaprojektowane specjalnie dla dwóch monitorów o regulowanej wysokości. Ramię przystosowane jest do ekranów o przekątnej do 34 cali i wadze do 20 kg.





## MOMO 2237 Ramię monitora serii Motion dla układu dwumonitorowego (biała)

### Specyfikacja

Min. rozmiar ekranu (cale)	10
Maks. rozmiar ekranu (cale)	34
Maks. rozmiar ekranu (cale)	34
Uniwersalny lub stały rozkład otworów montażowych	Nieruchomy
Maks. wysokość części łączącej (mm)	115
Maks. szerokość części łączącej (mm)	115
Maks. szer. ekranu (mm)	925
Maks. nośność (kg)	20
Maks. nośność (Lbs)	44.09
Maks. wyświetlacz środkowy	550
Maks. grubość blatu biurka	66
Obrót	Do 180°
Liczba punktów obrotu	3
Obracać się	Do 180°
Uchylny	Uchylny -20°/+105°
Regulacja wysokości	Obsługa ręczna
Regulacja wysunięcia	Tak
Regulacja wysokości	Tak
Możliwości montażu	Na i przez biurko
Numer artykułu (SKU)	7122371
Kod EAN pojedynczego opakowania	8712285353888
Kolor	Biały
Certyfikat TÜV	Tak
Gwarancja	10-letnia

VOGEL'S HOLDING BV (©)

Wszystkie prawa zastrzeżone.  
Z zastrzeżeniem błędów  
drukarskich, technicznych i  
zmian cen.

Data: 2024-03-25

