



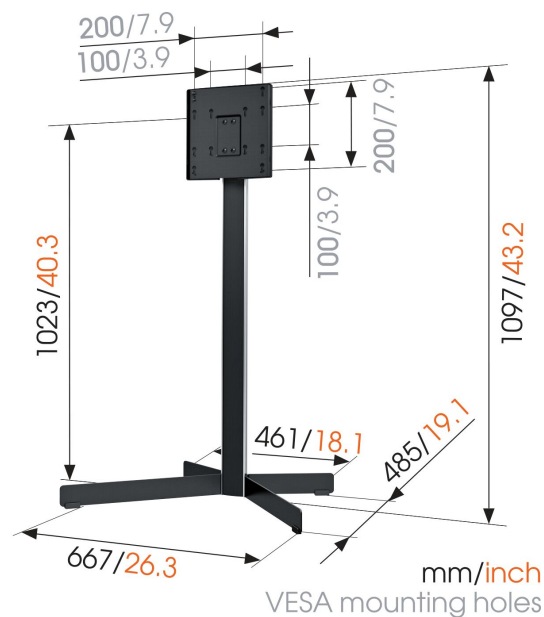
EFF 8230 TV-Ständer

Entscheidende Vorteile

- Rasten Sie Ihren Fernseher sicher ein
- Drehen Sie Ihren Fernseher ohne Mühe um bis zu 60°
- Verbirgt geschickt alle Ihre Kabel

Stark und flexibel

Dieser TV-Ständer eignet sich für Flachbildfernseher mit einer Diagonale von 19 bis 40 Zoll (48 – 102 cm) und einem Höchstgewicht von 30 kg. Sie bekommen eine optimale Sichtposition, da Sie den Fernseher bis zu 30 Grad nach links oder rechts drehen können.





Technische Daten

Artikelnummer (SKU)	8382300
Farbe	Schwarz
EAN-Einzelbox	8712285317866
Produktgröße	S
Höhe	1097
TÜV-zertifiziert	Ja
Drehbar	Eingeschränkte Beweglichkeit (bis zu 60°)
Garantie	Lebenslang
Min. Bildschirmgröße (Zoll)	19
Max. Bildschirmgröße (Zoll)	40
Max. Gewichtslast (kg)	30
Max. Schraubengröße	M8
Max. Schnittstellenhöhe (mm)	240
Max. Breite der Schnittstelle (mm)	240
Kabelführung	Integrierte Kabelführung
Max. horizontale Lochung (mm)	200
Max. vertikale Lochung (mm)	200
Min. Abstand zum Boden - zentrales Display (mm)	1000
Universelles oder festes Lochmuster	Fest