



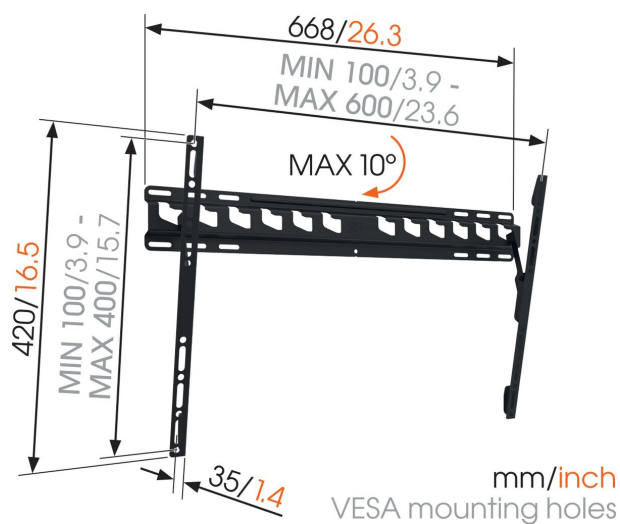
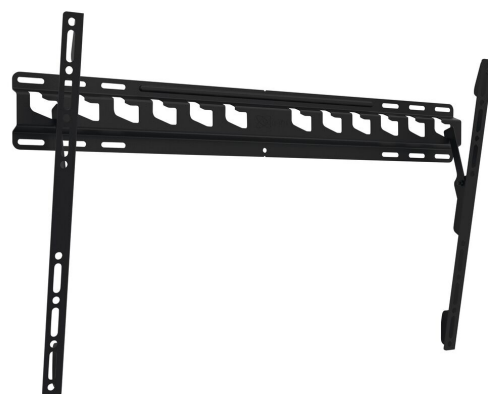
MA4010 Support TV Inclinable

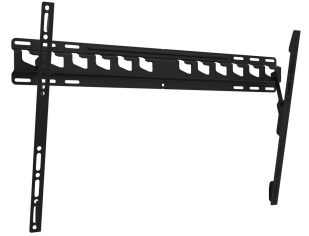
Principaux avantages

- Évitez les reflets : inclinaison jusqu'à 10°
- Testé à 3 fois le poids maximum du téléviseur
- Fixez votre téléviseur exactement où vous le voulez
- Facile à enlever pour installer vos câbles
- Qualité fiable à un prix abordable

Pour les téléviseurs de 40 à 80 pouces (203 cm)

Le MA 4010 est un support mural TV fiable, adapté aux téléviseurs lourds et de grande taille. Pour une fixation sûre et simple de téléviseurs jusqu'à 60 kg et de 40 à 80 pouces.





MA4010 Support TV Inclinable

Spécifications

N° d'article (SKU)	8574010
Couleur	Noir
EAN emballage unitaire	8712285337147
Dimensions du produit	L
Certifié TÜV	Oui
Inclinaison	Inclinaison jusqu'à 10°
Garantie	2 ans
Dimensions min. écran (pouce)	40
Dimensions max. écran (pouce)	80
Charge max. (k/Lbs)	60 / 132.28
Min. hole pattern	100mm x 100mm
Max. hole pattern	600mm x 400mm
Dim. max. boulon	M8
Hauteur max. interface (mm)	420
Largeur max. interface (mm)	668
Certifications	TÜV
Distance min. au mur (mm / inch)	35 / 1.38
Modèle universel ou fixe de trous de fixation	Universel

VOGEL'S HOLDING BV (©)

Tous droits réservés.
Sous réserve d'erreurs
d'impression et de modifications
techniques ou de prix.

Date : 2023-01-13



Vogel's. For Sure.