



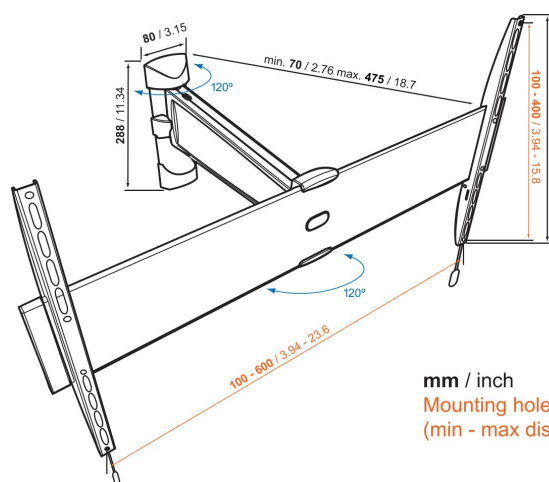
BASE 25 L Support TV Orientable

Principaux avantages

- Solide et simple : des solutions solides et sûres pour fixer ta TV
- Fais pivoter ta TV doucement jusqu'à 120°
- Verrouille solidement ta TV

Pour les TV de 65 pouce (165 cm) maximum

Le modèle BASE 25 L est un support TV mural résistant. Il est adapté aux TV de 40 à 65 pouce (102 à 165 cm) pesant jusqu'à 45 kg. Support orientable pour la meilleure vue. Quoi de mieux que de fixer ta TV contre le mur pour gagner de l'espace? Il est possible de la tirer et de la faire pivoter jusqu'à 60 degrés dans les deux sens pour trouver l'angle de vision parfait depuis n'importe où dans la pièce. Le modèle BASE 25 L est solide et flexible.





BASE 25 L Support TV Orientable

Spécifications

Dimensions min. écran (pouce)	40
Dimensions max. écran (pouce)	65
Min. hole pattern	100mm x 100mm
Max. hole pattern	600mm x 400mm
Modèle universel ou fixe de trous de fixation	Universel
Hauteur max. interface (mm)	420
Largeur max. interface (mm)	684
Charge max. (kg)	45
Charge max. (Lbs)	99.21
Pivoter	Rotation (jusqu'à 120°)
Nombre de points de pivot	2
Rangement des câbles	Gestion des câbles intégrée
Position de maintenance	Non
Niveau à bulle fourni	Non
N° d'article (SKU)	8343325
EAN emballage unitaire	8712285324345
Couleur	Noir
Certifications	TÜV
Certifié TÜV	Oui
Garantie	À vie

VOGEL'S HOLDING BV (©)

Tous droits réservés.
Sous réserve d'erreurs
d'impression et de modifications
techniques ou de prix.

Date : 2025-05-27



Vogel's. For Sure.