

WALL 3450 Obrotowy uchwyt do telewizora

Numer artykułu (SKU)
Kolor

8354140
Czarny

Kluczowe atuty

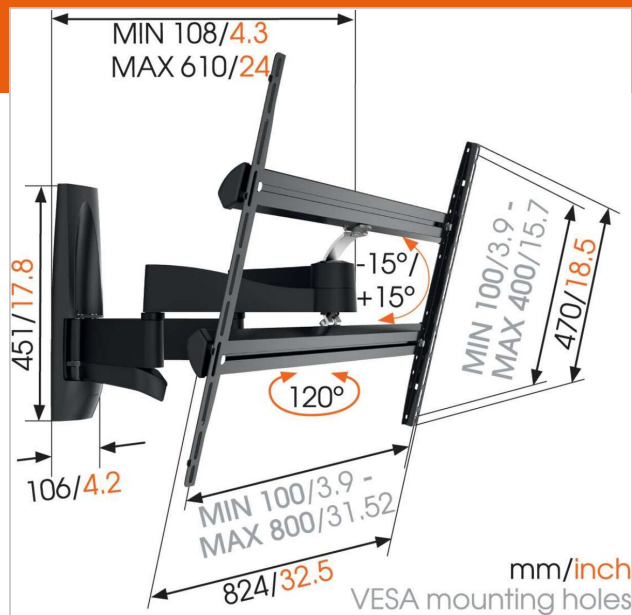
- Odpowiedni także do telewizorów montowanych w szafce lub wnęce
- Ukryj wszystkie nieestetyczne kable
- Bardzo mocny – przystosowany do ciężkich telewizorów
- Skorzystaj z TV Mount Guide App, żeby łatwo zaznaczyć pierwszy otwór do wywiercenia!
- Łatwa instalacja: w zestawie szablony do wiercenia

W pełni ruchomy dwuramienny uchwyt ścienny do telewizorów o wadze do 55 kg

Uchwyt WALL 3450 został zaprojektowany specjalnie do bardzo dużych i ciężkich telewizorów. Solidny uchwyt do telewizorów o przekątnej 55–100" (140–254 cm). Maksymalny kąt obrotu wynosi 120°, a maksymalny kąt pochylenia 15°. Do telewizorów o wadze do 55 kg.

Solidna konstrukcja dzięki zastosowaniu dwóch ramion, odpowiednia do dużych i ciężkich telewizorów

Unikalna konstrukcja z dwoma ramionami zapewnia stabilność i wysoką nośność.



WALL 3450 Obrotowy uchwyt do telewizora

www.vogels.com



VOGEL'S HOLDING BV 2019 (c) Wszystkie prawa zastrzeżone.
Z zastrzeżeniem błędów drukarskich, technicznych i zmian cen.
Data: 2021-01-14

Specyfikacja

Numer rodzaju produktu	WALL 3450	Maks. szerokość rozkładu otworów (mm)	800
Numer artykułu (SKU)	8354140	Maks. odległość pomiędzy otworami montażowymi w pionie (mm)	400
Kolor	Czarny	Min. odległość od ściany (mm)	108
Kod EAN pojedynczego opakowania	8712285335600	Liczba punktów obrotu	4
Rozmiar produktu	XL	Uniwersalny lub stały rozkład	Uniwersalny
Certyfikat TÜV	Tak	Zawartość pudełka	<ul style="list-style-type: none"> • Klucz imbusowy • Instrukcja montażu • Aplikacja TV Mount Guide • Zestaw do montażu TV • Uchwyty do telewizorów • Zestaw do montażu ściennego • Szablon wiercenia
Uchylny	Uchylny do 15°		
Obrót	Wysuwany i obrotowy (do 120°)		
Gwarancja	Dożywotnia		
Min. rozmiar ekranu (cale)	55		
Maks. rozmiar ekranu (cale)	100		
Maks. nośność (kg)	55		
Min. hole pattern	100mm x 100mm		
Max. hole pattern	800mm x 400mm		
Maks. rozmiar śrub	M8		
Maks. wysokość części łączącej (mm)	470		
Maks. szerokość części łączącej (mm)	824		
Kabeldoorvoersysteem	Organizer do kabli Zintegrowany system organizacji kabli w ramieniu		
Maks. odległość od ściany (mm)	610		

