



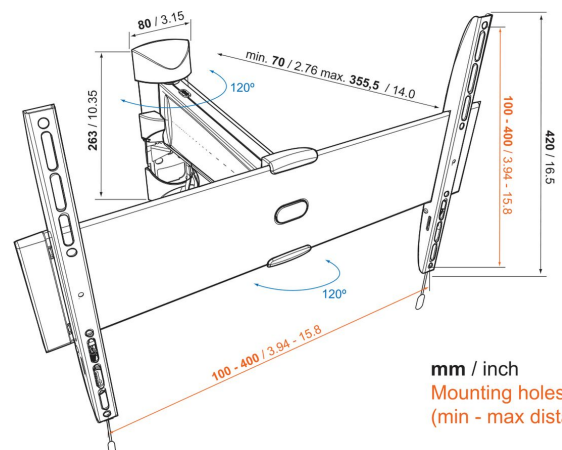
BASE 25 M Schwenkbare TV-Wandhalterung

Entscheidende Vorteile

- Stark und schlicht: stabile, sichere Lösungen zur Befestigung Ihres Fernsehers
- Drehen Sie Ihren Fernseher ohne Mühe um bis zu 120°
- Rasten Sie Ihren Fernseher sicher ein

Für Fernseher bis 55 Zoll (140 cm)

BASE 25 M ist eine schwenkbare TV-Wandhalterung, die für Fernseher mit einer Größe zwischen 32 und 55 Zoll (81 bis 140 cm) und einem Gewicht von bis zu 30 kg geeignet ist. Schwenkbare TV-Wandhalterung für den optimalen Blickwinkel. Was ist besser, als Ihren Fernseher flach an der Wand zu montieren, um Platz zu sparen? Die Möglichkeit, ihn vorzuziehen und in beide Richtungen um bis zu 60 Grad zu schwenken. Dies ermöglicht Ihnen den perfekten Blickwinkel von jeder Sitzposition im Raum aus. Die BASE 25 M ist solide, stark und flexibel.





BASE 25 M Schwenkbare TV-Wandhalterung

Technische Daten

Artikelnummer (SKU)	8343225
Farbe	Schwarz
EAN-Einzelbox	8712285324260
Produktgröße	M
TÜV-zertifiziert	Ja
Drehbar	Beweglich (bis zu 120°)
Garantie	Lebenslang
Min. Bildschirmgröße (Zoll)	32
Max. Bildschirmgröße (Zoll)	55
Max. Gewichtslast (kg)	30
Min. hole pattern	100mm x 100mm
Max. hole pattern	400mm x 400mm
Max. Schraubengröße	M8
Max. Schnittstellenhöhe (mm)	420
Max. Breite der Schnittstelle (mm)	484
Max. Abstand zur Wand (mm)	355
Min. Abstand zur Wand (mm)	70
Anzahl der Drehpunkte	2
Serviceposition	Nein
Wasserwaage enthalten	Nein
Universelles oder festes Lochmuster	Universell

VOGEL'S HOLDING BV (©)

Alle Rechte vorbehalten.
Druckfehler, technische
Änderungen und
Preisänderungen vorbehalten.

Datum: 2022-06-01



Vogel's. For Sure.