

PLA 8901 Kit de sujeción adicional PLA 83xx para LED, 1 unidad

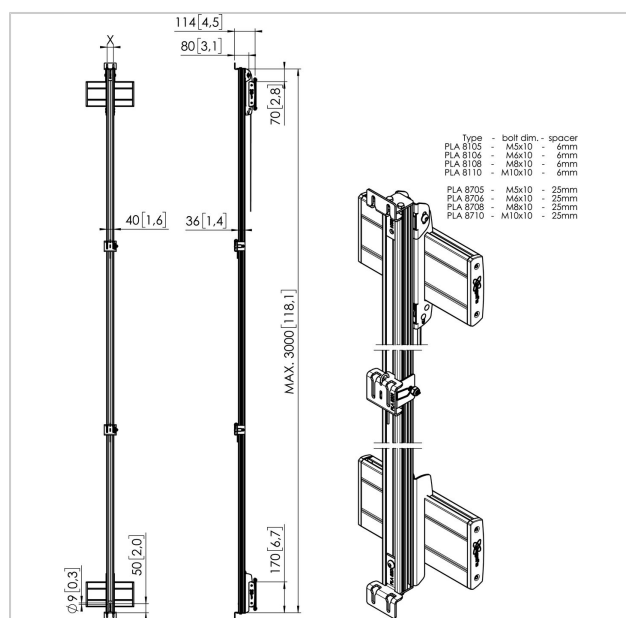
Número de artículo (SKU)

7189014

Color

Acero inoxidable

El PLA 8901 puede usarse para montar la interfaz adaptable de posición intermedia (PLA 83xx) en el perfil vertical (PLM 8030). El kit de sujeción adicional consta de un elemento deslizante y un pasador.



PLA 8901 Kit de sujeción adicional PLA 83xx para LED, 1 unidad

www.vogels.com



VOGEL'S HOLDING BV 2019 (c) Todos los derechos reservados.
Sujeto a errores tipográficos y a correcciones técnicas y de precios.
Fecha: 2019-05-15

Especificaciones

Número de tipo de producto	PLA 8901
Número de artículo (SKU)	7189014
Color	Acero inoxidable
Caja individual EAN	8712285339349
Certificación TÜV	Si
Garantía	5 años

