



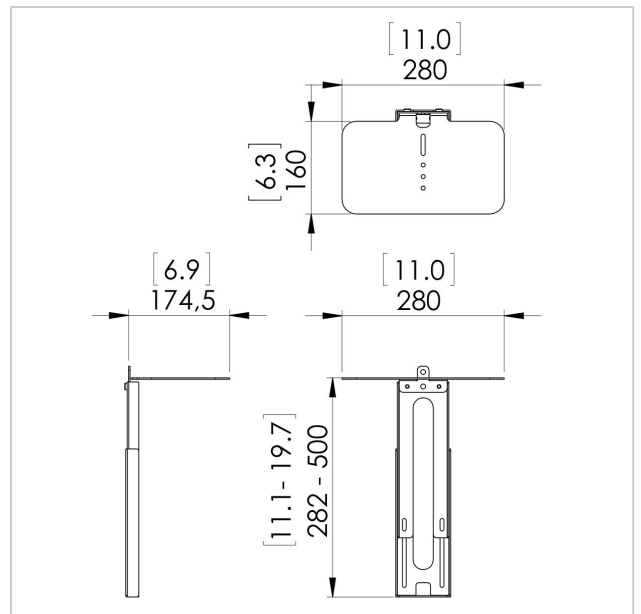
## PVA 5050 Support AV

N° d'article (SKU)  
Couleur

7015050  
Noir

Le PVA 5050 de Vogel's permet de monter une caméra et/ou un haut-parleur de vidéoconférence sur n'importe quelle languette d'interface Connect-it. Le PVA 5050 peut dès lors être utilisé pour n'importe quelle solution de sol, plafond ou mur Connect-it. Par exemple, le PVA 5050 s'adapte à tous les meubles de vidéoconférence ainsi qu'aux pieds et chariots Connect-it de Vogel's.

Le PVA 5050 de Vogel's permet de monter une caméra et/ou un haut-parleur de vidéoconférence sur n'importe quelle languette d'interface Connect-it. Le PVA 5050 peut dès lors être utilisé pour n'importe quelle solution de sol, plafond ou mur Connect-it. Par exemple, le PVA 5050 s'adapte à tous les meubles de vidéoconférence ainsi qu'aux pieds et chariots Connect-it de Vogel's.





## PVA 5050 Support AV

[www.vogels.com](http://www.vogels.com)

VOGEL'S HOLDING BV 2019 (c) Tous droits réservés.  
Sous réserve d'erreurs d'impression et de modifications  
techniques ou de prix.  
Date :2019-05-17

## Spécifications

N° type produit	PVA 5050
N° d'article (SKU)	7015050
Couleur	Noir
EAN emballage unitaire	8712285329128
Hauteur	282
Profondeur	174
Garantie	5 ans
Charge max. (kg)	10
Dimensions max. écran (pouce)	55
Dimensions min. écran (pouce)	40