



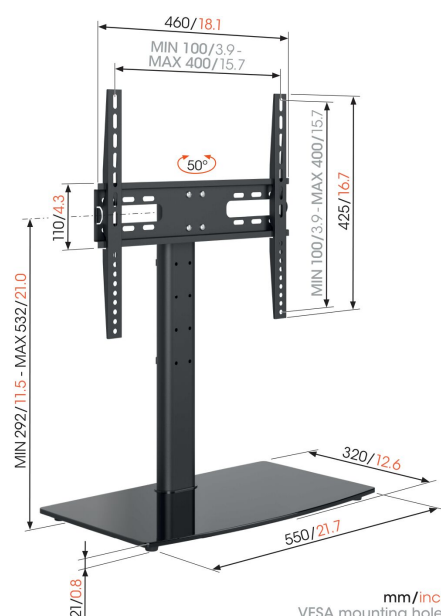
MS3085 Tisch-Standfuß TV Halterung

Entscheidende Vorteile

- Kein Bohren erforderlich
- Mit dem Dreifachen des maximalen Fernsehergewichts getestet
- Inklusive Kabelclips: Kabel werden sauber hinter dem Standfuß geführt
- Zuverlässige Qualität zu einem erschwinglichen Preis

Für Fernseher von 32 bis zu 65 Zoll (165 cm)

Sie möchten Ihren Fernseher ohne Bohren an der gewünschten Stelle montieren? Auch das ist möglich! Der MS 3085 ist ein stabiler TV-Standfuß für einen Schrank oder ein anderes Möbelstück. Sie können einen Fernseher zwischen 32 und 65 Zoll mit einem Gewicht von bis zu 25 kg im Handumdrehen aufstellen.



MS3085 Tisch-Standfuß TV Halterung



Technische Daten

Artikelnummer (SKU)	8573085
Farbe	Schwarz
EAN-Einzelbox	8712285361906
Produktgröße	M
Höhe	577
Breite	460
Tiefe	320
TÜV-zertifiziert	Ja
Garantie	2 Jahre
Min. Bildschirmgröße (Zoll)	32
Max. Bildschirmgröße (Zoll)	65
Max. Gewichtslast (kg/Lbs)	25 / 55.12
Max. Schraubengröße	M8
Kabelführung	Kabelhalter
Zertifizierungen	TÜV
Max. horizontale Lochung (mm)	400
Max. vertikale Lochung (mm)	400
Min. horizontale Lochung (mm)	100
Min. vertikale Lochung (mm)	100
Anzahl der Drehpunkte	1
Serviceposition	Nein
Wasserwaage enthalten	Nein

VOGEL'S HOLDING BV (©)

Alle Rechte vorbehalten.
Druckfehler, technische
Änderungen und
Preisänderungen vorbehalten.

Datum: 2023-01-30



Vogel's. For Sure.