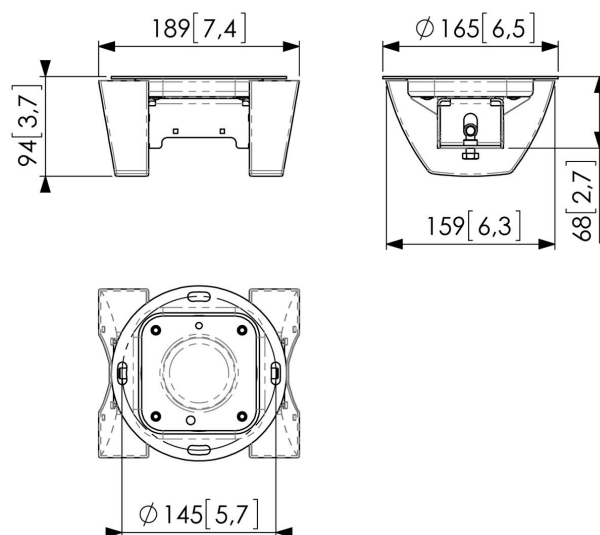




PUC 1065 Deckenadapter schwenkbar

Der PUC 1065-Deckenadapter ist Teil des modularen Connect-It Systems. Sie können diesen Deckenadapter verwenden, um eine Deckenlösung für mittelgroße bis große Bildschirme bis 80 kg (160 kg Rücken an Rücken) zu schaffen. Dieser Deckenadapter ist für flache Decken geeignet und bietet eine einzigartige Drehmöglichkeit zum Einstellen der Position des Bildschirms.





PUC 1065 Deckenadapter schwenkbar

Technische Daten

Artikelnummer (SKU)	7210650
Farbe	Schwarz
EAN-Einzelbox	8712285324123
TÜV-zertifiziert	Ja
Drehbar	Bis zu 360°
Garantie	5 Jahre
Max. Gewichtslast (kg/Lbs)	80 / 176.37
Deckenadapter-Optionen	Flach (mit Drehfunktion)
Deckenarten	flache Decke
Höhenoptionen	Feste Höhe

VOGEL'S HOLDING BV (©)

Alle Rechte vorbehalten.
Druckfehler, technische
Änderungen und
Preisänderungen vorbehalten.

Datum: 2023-01-14

