

## PFI 3035 Display-Adapter

Artikelnummer (SKU)  
Farbe

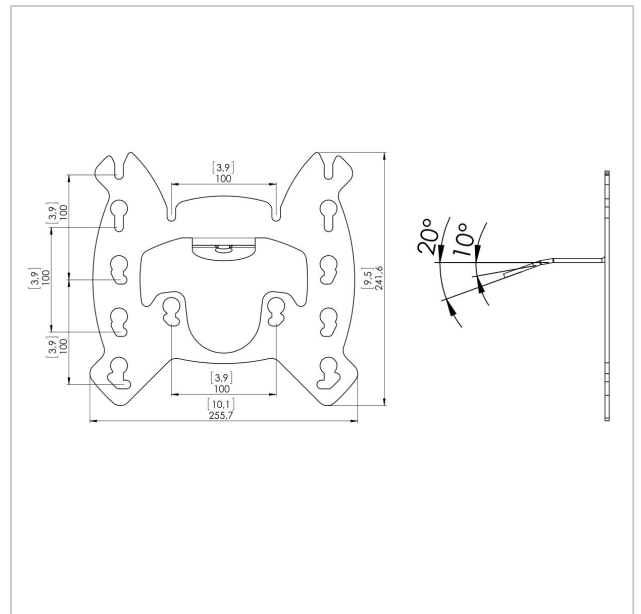
7230350  
Schwarz

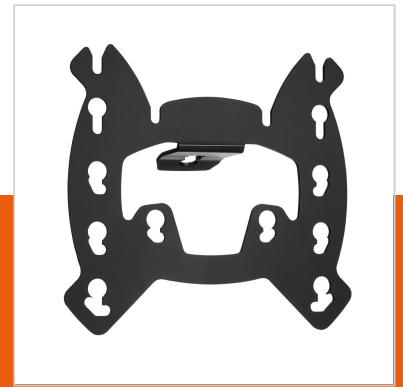
### Entscheidende Vorteile

- Ausrichten nach der Installation möglich
- Stufenweise Neigungsfunktion

Der PFI 3035 Bildschirm-Adapter ist Teil des modularen Connect-it Systems.

Der PFI 3035 ist für kleine bis mittelgroße Bildschirme (VESA 100x100, 200x100, 200x200 mm) bis 30 kg geeignet. Dieser Adapter ist mit einer Nivellier- und Neigungsfunktion (in Stufen von 0-10-20°) versehen. Für eine komplette Deckenbefestigungslösung kombinieren Sie diesen Bildschirm-Adapter mit einer der Connect-it Deckenkonsolen und einem der Profile/Rohre aus der Connect-it Reihe.





## PFI 3035 Display-Adapter

[www.vogels.com](http://www.vogels.com)

VOGEL'S HOLDING BV 2019 (c) Alle Rechte vorbehalten.  
Vorbehaltlich Druckfehler, technischer und Preisänderungen.  
Datum:2019-05-10

## Technische Daten

Produkttyp-Nummer	PFI 3035
Artikelnummer (SKU)	7230350
Farbe	Schwarz
EAN-Einzelbox	8712285330803
TÜV-zertifiziert	Ja
Neigbar	Bis zu 20° neigbar
Garantie	5 Jahre
Max. Gewichtslast (kg)	30
Max. Schraubengröße	M8
Max. Schnittstellenhöhe (mm)	242
Max. Breite der Schnittstelle (mm)	256

