

PUC 2515 Profil 150 cm schwarz

Artikelnummer (SKU)
Farbe

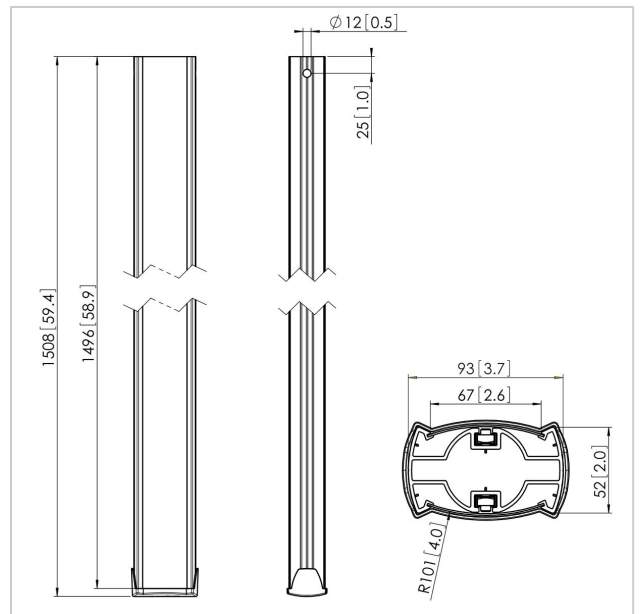
7225150
Schwarz

Entscheidende Vorteile

- Kabelführung
- Modular

Das PUC 2515 ist ein 150 cm langes Rohr und Teil des modularen Systems Connect-it, mit dem Sie eine Lösung für die Deckenbefestigung mittelgroßer bis großer Displays zusammenstellen können.

PUC 2515 ist mit einem mehrfachen Kabelkanalsystem CIS® ausgestattet, mit dem Sie alle Kabel schnell und unkompliziert verbergen können. Das Rohr ist aus Aluminium gefertigt und kann deshalb leicht auf die erforderliche Länge eingekürzt werden. Die Connect-it Rohre können vom Benutzer angepasst werden. Durch Einfügen der Kunststoff-Deckleisten – oder von Leisten in anderen Farben – in das Connect-it Rohr lässt es sich an die Inneneinrichtung des Kunden anpassen. Mehrere Displays lassen sich leicht Rücken an Rücken, über- oder nebeneinander anbringen. Kombinieren Sie dieses Rohr mit einer Connect-it Deckenkonsole, einer Connect-it Adapterleiste und einem Connect-it Displayadapter zu einer Komplettlösung für die Deckenbefestigung.





PUC 2515 Profil 150 cm schwarz

www.vogels.com

VOGEL'S HOLDING BV 2019 (c) Alle Rechte vorbehalten.
Vorbehaltlich Druckfehler, technischer und Preisänderungen.
Datum:2019-05-10

Technische Daten

Produkttyp-Nummer	PUC 2515
Artikelnummer (SKU)	7225150
Farbe	Schwarz
EAN-Einzelbox	8712285329364
Länge	1500
TÜV-zertifiziert	Ja
Garantie	5 Jahre
Max. Gewichtslast (kg)	80
Bildschirme Rückseite an Rückseite	True
Ausnahmen Connect It	2x if inches gte 65

